

# 入札案件概要書(工事)

|                |  |   |
|----------------|--|---|
| <b>件名</b>      | (仮称) 地域交流温浴センター整備に伴う市道710号線改良工事  | 契約番号<br><b>17</b>   |
| <b>履行場所</b>    | 海老名市 本郷 地内   |   |
| <b>工期</b>      | 令和 8 年 7 月 21 日～令和 9 年 2 月 26 日  |   |
| <b>予定価格</b>    | 金 35,629,000 円(税込) 金 32,390,000 円(税抜)<br>契約金額500万円超となる場合、手持契約件数に加算されます。  |   |
| <b>最低制限価格等</b> | 有り<br>※詳細は、高座清掃施設組合条件付一般競争入札等事務取扱要領及び入札告示を参照してください。<br>なお、本案件についてはスクラップ費を計上していることから、最低制限価格の算定については、算定基準に基づいて計算をした合計額からスクラップ費を除いた額を最低制限価格とします。  |   |
| <b>参加条件</b>    | <b>営業種目</b>  | 010 土木一式<br>○下請契約の請負代金の合計の額が5千万円(建築一式工事の場合は8千万円)以上となる場合には特定建設業の許可が必要です。併せて、主任技術者に代えて監理技術者を配置すること。 |
|                | <b>経営事項審査総合評点</b>  | 一点以上 ※経審は最新の評価点で判断します。  |
|                | <b>参加の地域要件</b>   | 第 1 区分 地域要件は入札公告で確認してください。  |
|                | <b>配置技術者等</b>  | 配置する現場代理人は、入札案件の道路改良又は道路舗装の工事を現場代理人として経験を有する者。  |
|                | <b>手持契約件数制限</b>  | 契約(委託を含む)する手持件数が3件以内であること。<br>(入札参加申込締切日現在、高座清掃施設組合発注の入札案件に限る。)                                   |
|                | <b>その他の要件</b>  |   |
| <b>提出書類</b>    | <ul style="list-style-type: none"> <li>◆条件付一般競争入札参加資格確認申込書送付時</li> <li>○建設業許可を確認できる書類</li> <li>○配置予定技術者調書</li> <li>○配置技術者の実績が確認できる書類</li> <li>○配置予定技術者の雇用が確認できる書類(組合HP「雇用を確認できる書類」参照)</li> <li>◆入札時</li> <li>○入札書に記載する金額に相当する工事費積算内訳書</li> </ul> |   |
| <b>工事概要</b>    | <p>工事延長L=175.32m、土工1式、取壊し工1式、排水工1式(プレキャスト)</p> <p>L型側溝L=68m、現場打ちL型側溝L=70m、U字溝(落し蓋式)L=34m、</p> <p>(横断用)L=10m)、舗装工1式(アスファルト表層A=968㎡、基層工A=763㎡)、附属施設工1式(インフラ供給管路 SGPA100L=30m、</p> <p>φ250CSBL=7.2m)、区画線工1式</p> <p>※入札書、委任状は別添の様式を使用してください。</p>     |   |

# 条件付一般競争入札参加資格確認申込書

令和 年 月 日

高座清掃施設組合  
組合長 内野 優 殿

認定番号

所在地

商号又は名称

代表者職氏名

担当者名

電話番号

e-mailアドレス

F A X 番号

使用印

入札に参加したいので、次のとおり申込します。  
なお、この参加申込書及び添付書類の全ての記載事項は、事実と相違ありません。

契約番号 17

件 名 (仮称) 地域交流温浴センター整備に伴う市道710号線改良工事

( 高座清掃施設組合 総務課 契約担当  
e-mail : keiyaku@kouzaseisou-kanagawa.jp  
F A X : 046-238-6010 )

※通信欄 (二日以内に返信します。)

- 申込書を受け付けました。「条件付一般競争入札参加資格確認通知書」は、審査後電子メール又はFAXで送付します。
- 書類が不足しています。入札公告等を確認して再申請してください。
- \_\_\_\_\_

| 組合の確認 (記入不要) |  |  |
|--------------|--|--|
| 地 域          | 第1区分   |  |
| 営業種目         | 010 土木一式   |  |
| 経 審          | 点以上  |  |
| そ の 他        | 建設業許可を確認できる書類<br>配置予定技術者調書<br>配置技術者の実績が確認できる書類<br>雇用が確認できる書類 |  |

## 入札書

令和8年7月13日

高座清掃施設組合  
組合長 内野 優 殿住 所  
商号又は名称  
代表者職氏名  
代理人氏名印  
印高座清掃施設組合契約規則を堅く守り、次の金額  
で入札します。

|        |                                 |   |   |   |   |   |   |   |   |   |   |   |
|--------|---------------------------------|---|---|---|---|---|---|---|---|---|---|---|
| 件名     | (仮称) 地域交流温浴センター整備に伴う市道710号線改良工事 |   |   |   |   |   |   |   |   |   |   |   |
| 金額(税抜) | 千                               | 百 | 十 | 億 | 千 | 百 | 十 | 万 | 千 | 百 | 十 | 円 |

- (注) 1 金額は、消費税及び地方消費税額を除いた額を記入してください。
- 2 金額は、1つの枠に1字ずつアラビア数字で記入してください。  
なお、金額の訂正したものは無効とします。
- 3 入札の際は、入札書を二つ折りにして入札箱に投函してください。  
封筒は必要ありません。
- 4 落札にあたって、契約金額は、落札金額に消費税及び地方消費税額を加えた金額とします。なお、消費税率は、10%とします。



## 委任状

令和8年7月13日

高座清掃施設組合  
組合長 内野 優 殿

委任者 住 所

商号又は名称

代表者職氏名

印

件 名 (仮称) 地域交流温浴センター整備に伴う市道710号線改良工事

---

今般私は、次の者を代理人と定め、上記の件に関する入札の一切の権限を委任します。

| 代理人氏名 | 被委任者印鑑 |
|-------|--------|
|       |        |



# 質 問 書

高座清掃施設組合 契約担当 殿

設計図書に関して、質疑がある場合は質疑内容を記載し、電子メール又はFAXで送信してください。

○ 送信日時 : 入札公告を確認してください。

○ 送信先 : 高座清掃施設組合 総務課 契約担当

e-mail : keiyaku@kouzaseisou-kanagawa.jp

F A X : 046-238-6010

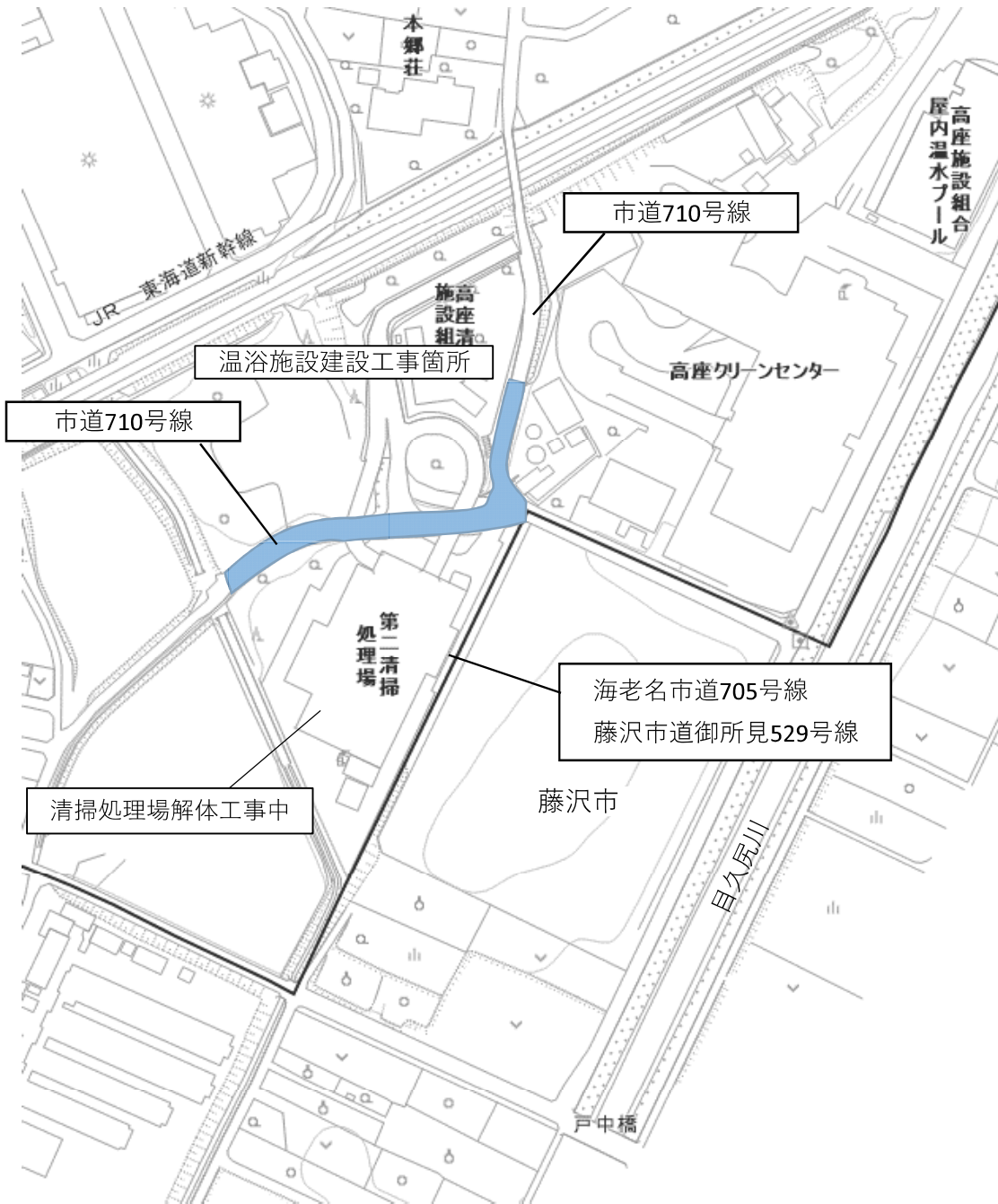
○ 回 答 : ホームページに順次掲載します。

|        |  |            |  |
|--------|--|------------|--|
| 認定番号   |  | 電話番号       |  |
| 所在地    |  | e-mailアドレス |  |
| 商号又は名称 |  | F A X 番号   |  |
| 代表者職氏名 |  | 担当者名       |  |

|         |                                 |
|---------|---------------------------------|
| 契約番号    | 17                              |
| 契約件名    | (仮称) 地域交流温浴センター整備に伴う市道710号線改良工事 |
| 質 疑 内 容 |                                 |
|         |                                 |

# 工事位置図

件名： (仮称) 地域交流温浴センター整備に伴う市道710号線改良工事



 : 工事区域

## 工 事 特 記 仕 様 書

□工事件名 (仮称) 地域交流温浴センター整備に伴う市道 710 号線改良工事  
□工事場所 海老名市本郷地内  
□工 期 令和 8 年 7 月 21 日から令和 9 年 2 月 26 日まで

### 1. 工事の目的

本工事は、令和 10 年 4 月にオープンを予定している(仮称)地域交流温浴センター整備に伴い、接道する海老名市道 710 号線の線形改良を行うもので、市道 710 号線-1 の区間では道路幅員を約 7.0mに拡幅し、線形改良と道路縦断の変更を行う。市道 710 号線-2 の区間では、交差点へ接続する線形改良を行う。

また、両区間では、道路排水施設の整備、舗装の打換え、区画線設置などにより、今後交通が増えると見込まれる市道 710 号線の道路安全対策を図るものである。

### 2. 工事における注意事項

#### 1) 一般事項

- ①工事受注者は、海老名市が定める「現場代理人及び主任(監理)技術者の適正な配置等について」に基づき各技術者を配置し、工事内容を十分理解した上で施工計画を立て、施工に際しての必要な手続きを終えた後、組合監督員の承認を得てから現場着手する。
- ②工事受注者は、工事提出書類チェックリスト(海老名市仕様)に基づき、適宜、必要な書類を組合に提出する。
- ③工事受注者は、工事履行報告書(様式指定)の書式に基づき、契約期間中の毎月末までの工事の進捗を翌月の 5 日までに組合監督員に報告し、組合監督員の承認を得る。ただし、工事完了した月は除く。
- ④本工事箇所は、第二清掃処理場等解体撤去工事及び(仮称)地域交流温浴センター建設工事の一部工種と競合することから、工事着手前に双方の工事受注者と協議の上で施工計画を作成するとともに、施工中においても定期的に双方の工事受注者と協議を行い、工程管理を含め現場管理に注意を払いながら施工を行う。
- ⑤本工事に際しては、事前に関係機関へ十分な周知を図るとともに、現在の環境プラザへの道路の通行に支障を生じないような施工計画を立てて工事を行う。
- ⑥測量点及び境界点は、工事着手前に調査点検し、紛失している場合は必要に応じ復元を行うとともに存在するものは保存を行う。また、工事により影響が生じる恐れがある場合は、事前に関係者の了解を得るとともに、工事完了までに復元する。
- ⑦工事受注者は、請負金額 500 万円以上の工事について、コリンズ(工事实績情報システム)に基づき、組合監督員の確認を受けた上で、登録を行う。  
なお、登録した後は発行される「登録内容確認書」の写しを、次のとおり組合監督員に提出する。  
ア 受注時は、契約後、土曜日、日曜日、祝日等を除き 10 日以内。  
イ 変更時は、変更があった日から、土曜日、日曜日、祝日等を除き 10 日以内。  
ウ 完了時は、業務完了届提出後、土曜日、日曜日、祝日等を除き 10 日以内。  
エ 訂正時は、適宜登録機関に登録申請を行う。

以上の期間については、組合閉庁日を除くものとする。

⑧工事受注者は、建設業法に基づき、下請契約をする場合は、下請契約金額にかかわらず、「施工体制台帳」、「施工体系図」を作成し、監督員に写しを提出すると共に、工事関係者及び公衆が見やすい場所に、施工体系図と下請けを含めたすべての建設業許可票、労災保険関係成立票を掲げる。

⑨施工については、騒音規制法及び振動規制法を遵守するとともに、工事前に所定の手続きを行う。また、使用する建設機械は、低騒音、低振動、排ガス規制に適合したものを使用する。

⑩写真による工事記録

工事受注者は、工事記録として下記の写真を撮影し、検査等で組合に報告する。なお、下記以外の基準については、写真管理基準（案）（国土交通省）による。

| 事項       | 内容  |
|----------|---|
| 撮影すべき事柄  | 工事着工前、工事完成、<br>施工状況、安全管理、使用材料、品質管理、出来形管理、災害・事故記録、その他（公害、環境、補償等）   |
| 写し込むべきもの | 写真撮影では、以下の項目のうち必要事項を記載した小黒板を文字が判読できるよう被写体とともに写しこむものとする。<br>①工事名、②工種等、③年月日、④測点（位置）、⑤設計寸法、⑥実測寸法、⑦略図、⑧工事請負者、⑨立会者 |

⑪この「工事特記仕様書」に記載する以外については、神奈川県土木工事共通仕様書に基づき、適正な履行を図るものとする。

⑫完了検査

工事受注者は、工期内に組合による完了検査を受けるものとする。なお、完了検査の前には、社内検査による検査を受けるとともに、「工事提出書類チェックリスト」に掲げられた中の完了検査に必要な書類を完了検査日の1週間前までに提出する。

2) 第二清掃処理場等解体撤去工事の施工範囲

第二清掃処理場等解体撤去工事では、市道 710 号線の北側の次の構造物等の解体撤去を行う。

- ・ 搬出橋梁の上部工
- ・ 搬出橋梁の橋脚

なお、搬出橋梁の下部工（現地盤面から下部）については、解体撤去工事の対象に含んでいない。

3. 施工における特記事項

1) 土 工

①床掘で生じた発生土は、組合敷地内で処理する。

②市道 710 号線-1 で施工するインフラ供給管路の土工では、山留工を施す。また、この施工では、埋設されている水道管の位置を確認した上で敷設する管路の土被りを決める。

- 2) 取り壊し工
  - ①取り壊しによって生じる建設廃材等は、組合監督員の承認後、建設廃材指定登録工場へ搬入して処理を委託し、搬入後は書面にて搬入報告を受ける。
  - ②取壊し対象の橋脚については、道路計画面から概ね 1.0mの深さまで取り壊す。
  - ③撤去した案内板処分をせず、組合監督員の指示を受けた場所に移動させる。
- 3) 排水工
  - ①現場打ち L 型側溝で使用する歩車道境界ブロックは、概ね 10m毎に水抜きを設ける。
- 4) 舗装工
  - ①路盤の仕上がり高さについて、組合監督員の丁張り検査を受ける。
  - ②舗装（仮復旧を除く）及び路盤は、組合監督員の立会検査後施工とする。
- 5) 附属施設工
  - ①インフラ供給管路の施工は、他の地下埋設物の埋設深さを確認した上で、埋設深さを確定して施工する。
- 6) 区画線工
  - ①本工事で施工する区画線は、交通管理者との協議に基づき施工することから、事前に組合監督員と立ち会った上で、設置位置を決める。
- 7) 安全及び現場管理
  - ①工事に伴い交通規制が必要となるため、海老名警察署の指示に従い道路使用許可を得る。
  - ②交通整理員は、市道 710 号線及び環境プラザ通路での施工において通行する車両の誘導のためと、市道 710 号線への工事用車両の出入りの誘導のため、適宜配置して安全管理に努める。
  - ③工事用車両の通行ルートは、海老名市道 2152 号線の西側方面は通行せず、県道藤沢厚木の用田橋際からの通行とする。また、市道 710 号線の新幹線こ線橋から北側の通行も控える。
  - ④市道 710 号線に対し全面通行止めの交通規制を掛ける場合は、事前に交通規制の予告板を掲示するとともに、地域に対して交通規制に対する周知を行う。更に、全面通行止めの交通規制を掛けている間は、用田橋際、海老名市道 2152 号線と市道 710 号線との交差点、藤沢市との行政界交差点に交通整理員を配置し、迂回の誘導を行う。
  - ⑤第二清掃処理場等解体撤去工事による橋梁撤去工事に伴い、市道 710 号線（海老名市道 705 号線との交差点から寒川方面）が全面通行止めとなることから、本工事に伴う工事用車両の通行にも支障を来すことになる。その場合、旧事務棟の敷地を利用した仮設通路等の迂回措置を検討する。ただ、第二清掃処理場等解体撤去工事による橋梁撤去工事の施工時期は、本工事の入札告示の時点では定まっていない。

#### 4. 完成引渡し

- ① 工事の完成引き渡しは、契約期間内に行う。
- ② 完成図書は、図書種別ごとにファイリングし、必要に応じ書類保存箱に納めて納品する。

#### 5. 契約不適合責任

- ① 契約不適合責任期間は、工事請負契約約款に定める期間とする。
- ② 契約不適合責任点検  
工事受注者は、引渡しの日から1年以内（原則として引渡しの日から起算して11箇月経過し12箇月経過する以前の期間）に、組合が行う契約不適合責任点検に立ち会う。なお、元請工事と下請工事の工種が異なる場合は、元請工事の工種の定めにより判断し、下請工事は元請工事と同様とする。
- ③ 契約不適合責任修補  
工事受注者は、契約不適合責任点検において、契約不適合責任があると認められたときは、速やかにその契約不適合責任修補を行い、契約不適合責任修補報告書（任意書式）を提出する。

#### 6. その他

- 1) アスベストの使用制限
  - ・ 使用材料についてはノンアスベスト材料とし、アスベスト含有材料を使用しない。
- 2) 個人情報
  - ・ 工事受注者は、個人情報を取り扱う事務を行う場合には、「個人情報の保護に関する法律」及び「高座清掃施設組合個人情報の保護に関する法律の施行に関する条例」を遵守する。
- 3) ワンデーレスポンス
  - ① 「ワンデーレスポンス」とは、所定の工期内に工事を完成させることを目的に、工事発注者と工事受注者が意思疎通を図り、工事現場において発生する諸問題に対し迅速な対応を実現するため、工事発注者が、工事受注者からの協議や質問への回答を、基本的に「その日のうち」に行うものである。  
但し「その日」が閉庁日の場合、また「その日のうち」の回答が困難な場合は、いつまでに回答が必要なのかを工事受注者と協議し、回答日を決める。
  - ② 工事受注者は工事施工中において、問題が発生した場合及び計画工程と実施工程を比較照査し、差異が生じる恐れがある場合は、原因を明らかにするとともに、速やかに組合監督員へ書面にて報告する。

工事受注者は、設計図書及び本特記仕様書に定めのない疑義事項について、組合監督員との協議の上、工事を履行する。

以 上。

## 施工条件明示書（土木工事共通）

### 1、工事概要

|      |   |  |    |
|------|---|--|----|
| 発注者  | 高座清掃施設組合  |  |    |
| 工事件名 | （仮称）地域交流温浴センター整備に伴う市道710号線改良工事  |  |    |
| 工事場所 | 海老名市  | 本郷                                     | 地内 |
| 工事目的 | <p>本工事は、令和10年4月にオープンを予定している（仮称）地域交流温浴センター整備に伴い、接道する海老名市道710号線の線形改良を行うもので、市道710号線-1の区間では道路幅員を約7.0mに拡幅し、線形改良と道路縦断の変更を行う。市道710号線-2の区間では、交差点へ接続する線形改良を行う。</p> <p>また、両区間では、道路排水施設の整備、舗装の打換え、区画線設置などにより、今後交通が増えると見込まれる市道710号線の道路安全対策を図るものである。</p>   |  |    |
| 工事概要 | <p>工事延長 L=175.32m</p> <p>1. 土工 …1式、 2. 取り壊し工 …1式</p> <p>3. 排水工 …1式 プレキャストL型側溝 L=68m、現場打ちL型側溝L=70m<br/>U字溝（落し蓋式）L=34m、横断用 L=10m</p> <p>4. 舗装工 …1式 アスファルト表層（t=5cm）A=968㎡、アスファルト基層（t=10cm）A=763㎡<br/>上層路盤（t=20cm）下層路盤（t=25cm）A=759㎡<br/>上層路盤（t=10cm）下層路盤（t=20cm）A=77㎡</p> <p>5. 附属施設工 …1式 インフラ供給管路（SGP A100）L=30m、（φ250CSB）L=7.2m</p> <p>6. 区画線工 …1式</p> |  |    |
| 契約工期 | 令和8年7月21日 ～ 令和9年2月26日   |  |    |
| 事業区分 | <input checked="" type="checkbox"/> 補助金事業   | <input type="checkbox"/> 国庫            |    |
|      | <input type="checkbox"/> 組合単独事業   | <input checked="" type="checkbox"/> 県費 |    |
| 設計区分 | <input checked="" type="checkbox"/> 単独積算  |  | 工事 |
|      | <input type="checkbox"/> 合算積算   |  | 工事 |

### 2、積算諸条件

|                                 |   |  |
|---------------------------------|---|--|
|                                 | 主たる工種   | 道路改良   |
|                                 | 施工地域・施工場所区分                                     | 補正なし   |
|                                 | 契約保証の方法   | 発注者が金銭的補償を必要とする  |
|                                 | 一部施工パッケージ使用                                     | <input checked="" type="checkbox"/> 有 <input type="checkbox"/> 無 |
| 使用歩掛<br>及び単価<br>等               | <input checked="" type="checkbox"/> 土木工事標準積算基準書 | 適用年版： 令和 7年 7月   |
|                                 | <input checked="" type="checkbox"/> 諸経費率        | 適用年版： 令和 7年 7月   |
|                                 | <input type="checkbox"/> 下水道用設計標準歩掛表            | 適用年版： 令和 年 月   |
|                                 | <input checked="" type="checkbox"/> 土木工事資材等単価表  | 適用年版： 令和 8年 5月   |
|                                 | <input checked="" type="checkbox"/> 刊行物         | 適用年版： 令和 8年 3月   |
|                                 | <input type="checkbox"/> 特別調査                   | 適用年版： 令和 年 月   |
|                                 | <input type="checkbox"/> 高座清掃施設組合見積単価等          | 適用年版： 令和 年 月   |
|                                 | <input checked="" type="checkbox"/> その他（見積）     | 適用年版： 令和 8年度   |
| <input type="checkbox"/> その他（ ） | 適用年版： 令和 年 月                                    |  |

3、施工条件

|             |   |  |   |   |
|-------------|---|--|---|---|
| 〔1〕<br>工程関係 | 1   | 他工事による当工事の着手、完了時期の制約について   | <input type="checkbox"/> 無 (他工事件名等)   | 第二清掃処理場等解体撤去工事<br>制約：橋梁撤去が完了しないと着手できない工種がある。また、橋梁撤去に伴う市道通行止めと同時に施工した方が有利な工種がある。<br>(仮称) 地域交流温浴センター建設工事<br>制約：仕上がり競合する工種がある。 |
|             | 2   | 当工事における施工時期の制約について   | <input type="checkbox"/> 無 (他工事件名等)   | 第二清掃処理場等解体撤去工事<br>制約：橋梁撤去時における市道の全面通行止めにより工事用車両の通行が限られる時期がある。   |
|             | 3   | 施工時間について   | <input checked="" type="checkbox"/> 昼間施工<br><input type="checkbox"/> 夜間施工 (一部含む)          | (その他特記事項)   |
|             | 4   | 官公庁ほか関係機関との調整、協議について   | <input checked="" type="checkbox"/> 無 (関係機関名)<br><input type="checkbox"/> 有               |   |
|             | 5   | 工事着手前に地上物件(家屋調査)、地下埋設物、埋蔵文化財の事前事後調査、又は、移設等の制約について                                  | <input type="checkbox"/> 無 (対象内容)<br><input checked="" type="checkbox"/> 有                | 一部区間においてφ900送水管及びφ100水道管が埋設されていることから、一部工種において土被り等の埋設位置を確認する必要がある。   |
|             | ※ただし、施工上必要となる地下埋設物調査については、施工計画書に明示し、必要な措置を講じる。また、書面により報告する。 |  |   |   |
| 6           | 設計工程上見込んでいる休日日数等作業不能日数について                                  | <input checked="" type="checkbox"/> 無 (詳細内容、作業不能日数等)<br><input type="checkbox"/> 有 |   |   |
| 〔2〕<br>用地関係 | 1   | 工事用地等の未処理部分について(用地買収状況について)  | <input checked="" type="checkbox"/> 無 (用地未取得部分等)<br><input type="checkbox"/> 有 (取得予定年月日等) |   |
|             | 2   | 工事用仮設道路、資材置場等の用地の借用について  | <input checked="" type="checkbox"/> 無 (使用場所、期間、借用条件、復旧方法等)<br><input type="checkbox"/> 有  |   |
|             | 3   | 使用後の復旧条件   | <input type="checkbox"/> 無 (復旧内容等)<br><input type="checkbox"/> 有                          |   |

|                |   |  |   |  |
|----------------|---|--|---|--|
| 〔3〕<br>公害関係    | 1 | 公害防止のため、施工方法、建設機械、作業時間等の制限について             | <input type="checkbox"/> 無  | (建設機械と制限内容)<br>騒音規制法・振動規制法に係る機械等及び制限   |
|                |   |  | <input checked="" type="checkbox"/> 有                               | (作業時間と制限内容)<br>騒音規制法・振動規制法による。   |
|                | 2 | 水替期等の処理で特別な対策等の必要性について                     | <input checked="" type="checkbox"/> 無<br><input type="checkbox"/> 有 | (対策内容)   |
| 〔4〕<br>安全対策関係  | 1 | 安全施設等の指定について(有害ガス及び酸素欠乏等の対策として換気設備の設置等の含む) | <input checked="" type="checkbox"/> 無<br><input type="checkbox"/> 有 | (指定内容)   |
|                | 2 | 鉄道、ガス、電気等の施設と近接する工事の施工方法、作業時間の制限           | <input type="checkbox"/> 無<br><input checked="" type="checkbox"/> 有 | (対象内容)<br><input type="checkbox"/> 鉄道 <input type="checkbox"/> ガス <input type="checkbox"/> 電気 <input type="checkbox"/> 電話 <input checked="" type="checkbox"/> 上水道<br><input checked="" type="checkbox"/> 下水道 <input checked="" type="checkbox"/> その他(農業用水路)  |
|                | 3 | 交通誘導員の配置について                               | <input type="checkbox"/> 無<br><input checked="" type="checkbox"/> 有 | (1) 交通誘導員の配置<br>2名<br>(2) 配置期間<br>49日間   |
| 〔5〕<br>工事用道路関係 | 1 | 一般道路を搬入路として使用する場合の制約について                   | <input type="checkbox"/> 無<br><input checked="" type="checkbox"/> 有 | (搬入経路・使用期間等の制限)<br>海老名市道710号線の新幹線二線橋より北側は、工事用車両の通行を控える。<br><br>(搬入中・後の処置)  |
|                | 2 | 仮設道路を設置する場合の制約について                         | <input checked="" type="checkbox"/> 無<br><input type="checkbox"/> 有 | (仮設道路に関する安全施設)<br><br>(工事後の措置、維持補修内容)  |
| 〔6〕<br>建設副産物関係 | 1 | 建設発生土の発生する場合について                           | <input checked="" type="checkbox"/> 無<br><input type="checkbox"/> 有 | (建設発生土の処分先)<br>名称：<br>住所：<br>業者：<br>電話：  |
|                | 2 | 建設副産物及び建設廃棄物が発生する場合について                    | <input type="checkbox"/> 無<br><input checked="" type="checkbox"/> 有 | (対象内容)<br><input checked="" type="checkbox"/> コンクリート塊 <input checked="" type="checkbox"/> アスファルト塊<br><input type="checkbox"/> 建設発生木材 <input type="checkbox"/> 建設発生木材(伐木・除根材)<br><input type="checkbox"/> 建設汚泥 <input checked="" type="checkbox"/> 建設混合廃棄物 <input checked="" type="checkbox"/> 金属くず<br><input type="checkbox"/> その他( )<br>※建設廃材指定登録工場に限る。工場側の指示を遵守する。 |

|                   |   |   |                                       |   |
|-------------------|---|---|---------------------------------------|---|
| 〔7〕<br>工事支障<br>物件 | 1 | 工事支障物件について<br>(地下埋設物含む)                     | <input type="checkbox"/> 無            | (対象内容)  |
|                   |   |   | <input checked="" type="checkbox"/> 有 | <input type="checkbox"/> 電柱 <input type="checkbox"/> 上水道 <input type="checkbox"/> 下水道 <input type="checkbox"/> 電話 <input type="checkbox"/> ガス管<br><input type="checkbox"/> 架空電線 <input checked="" type="checkbox"/> 標識・看板<br><input type="checkbox"/> その他 ( ) |
| 〔8〕<br>薬液注入<br>関係 | 1 | 薬液注入について                                    | <input checked="" type="checkbox"/> 無 | (対象内容)  |
|                   |   |   | <input type="checkbox"/> 有            | 工法区分：<br>使用材料：<br><input type="checkbox"/> 有 施工範囲、削孔数：<br>注入量：<br>施工管理基準等：  |
| 〔9〕<br>その他        | 1 | 工事現場発生品がある<br>場合について                        | <input checked="" type="checkbox"/> 無 | (品名、数量等)  |
|                   |   |   | <input type="checkbox"/> 有            |   |
|                   | 2 | 支給材料及び貸与品が<br>ある場合について                      | <input checked="" type="checkbox"/> 無 | (品名、数量等)  |
|                   |   |   | <input type="checkbox"/> 有            |   |
|                   | 3 | 特殊・特定使用材料を<br>使用する場合及び資材<br>搬入等に制限がある場<br>合 | <input checked="" type="checkbox"/> 無 | (品名、数量、搬入制限等)   |
|                   |   |   | <input type="checkbox"/> 有            |   |
|                   | 4 |   |                                       |   |
| 5                 |   |   |                                       |   |
| 6                 |   |   |                                       |   |

※明示されない施工条件、明示事項が不明確な場合は、契約書等の関連する条項に基づき甲・乙協議により決定する。

|      |    |      |    |    |
|------|----|------|----|----|
| 事務局長 | 次長 | 施設課長 | 検算 | 担当 |
|      |    |      |    |    |

|        |                                 |  |  |      |       |
|--------|---------------------------------|--|--|------|-------|
| 工事番号   | 温浴-R710改良                       |  |  | 施工年度 | 令和8年度 |
| 工事名称   | (仮称) 地域交流温浴センター整備に伴う市道710号線改良工事 |  |  |      |       |
| 工事場所   | 海老名市 本郷 地内                      |  |  |      |       |
| 施工主    | 高座清掃施設組合                        | <p>工事概要</p> <p>工事延長 L=175.32m</p> <p>1. 土工 … 1式</p> <p>2. 取壊し工 … 1式</p> <p>3. 排水工 … 1式</p> <p style="padding-left: 20px;">プレキャストL型側溝 L=68m</p> <p style="padding-left: 20px;">現場打ちL型側溝 L=70m</p> <p style="padding-left: 20px;">U字溝 (落とし蓋式) L=34m、横断用L=10m</p> <p>4. 舗装工 … 1式</p> <p style="padding-left: 20px;">アスファルト表層 (t=5cm) A=968㎡</p> <p style="padding-left: 20px;">アスファルト基層 (t=10cm) A=763㎡</p> <p style="padding-left: 20px;">上層路盤 (t=20cm) ・ 下層路盤 (t=25cm) A=759㎡</p> <p style="padding-left: 20px;">上層路盤 (t=10cm) ・ 下層路盤 (t=20cm) A=77㎡</p> <p>5. 附属施設工 … 1式</p> <p style="padding-left: 20px;">インフラ供給管路 (SGP A100) L=30m</p> <p style="padding-left: 40px;">(φ250 CSB) L=7.2m</p> <p>6. 区画線工 … 1式</p> |  |      |       |
| 設計区分   |                                 |  |  |      |       |
| 路線名    | 海老名市道710号線                      |  |  |      |       |
| 工事期間   | 令和 年 月 日 ~ 令和 年 月 日             |  |  |      |       |
| 工事日数   | 日                               |  |  |      |       |
| 部課名    | 施設課周辺整備係                        |  |  |      |       |
| 積算担当   |                                 |  |  |      |       |
| 合計額    |                                 |  |  |      |       |
| 工事価格   |                                 |  |  |      |       |
| 消費税相当額 |                                 |  |  |      |       |

# 本 工 事 内 訳 書

| 工事区分 | 工 種    | 種 別     | 細 別 | 単 位 | 数 量 | 単 価           | 金 額      | 摘 要      |
|------|--------|---------|-----|-----|-----|---------------|----------|----------|
| 本工事費 | 道路改良工事 |         |     |     |     | 週休2日<br>週 単 位 | 労務費 1.02 |          |
|      |        | 土工      |     | 式   | 1   |               |          | A- 1号内訳書 |
|      |        | 取壊し工    |     | 式   | 1   |               |          | A- 2号内訳書 |
|      |        | 排水工     |     | 式   | 1   |               |          | A- 3号内訳書 |
|      |        | 舗装工     |     | 式   | 1   |               |          | A- 4号内訳書 |
|      |        | 附属施設工   |     | 式   | 1   |               |          | A- 5号内訳書 |
|      |        | 区画線工    |     | 式   | 1   |               |          | A- 6号内訳書 |
|      | 直接工事費計 |         |     |     |     |               |          |          |
|      | 共通仮設費計 |         |     |     |     |               |          |          |
|      |        | 安全費     |     | 式   | 1   |               |          | A- 7号内訳書 |
|      |        | 共通仮設費   |     | 式   | 1   |               |          |          |
|      |        | 現場環境改善費 |     | 式   | 1   |               |          |          |
|      | 純工事費   |         |     |     |     |               |          |          |

# 本 工 事 内 訳 書

| 工事区分   | 工 種 | 種 別    | 細 別       | 単 位 | 数 量 | 単 価 | 金 額 | 摘 要             |
|--------|-----|--------|-----------|-----|-----|-----|-----|-----------------|
|        |     | 現場管理費  |           | 式   | 1   |     |     |                 |
| 工事原価   |     |        |           |     |     |     |     |                 |
|        |     | 一般管理費  | (契約保証費含む) | 式   | 1   |     |     | 発注者が金銭的保証を必要とする |
|        |     | スクラップ費 |           | 式   | 1   |     |     | A- 8号内訳書        |
| 工事価格   |     |        |           |     |     |     |     |                 |
| 消費税相当額 |     |        |           |     |     |     |     |                 |
| 合計額    |     |        |           |     |     |     |     |                 |
|        |     |        |           |     |     |     |     |                 |
|        |     |        |           |     |     |     |     |                 |
|        |     |        |           |     |     |     |     |                 |
|        |     |        |           |     |     |     |     |                 |
|        |     |        |           |     |     |     |     |                 |

| A- 1号 |   | 土工   |   |                |   |     | 1式当たり | 内訳書 |   |   |   |   |          |
|-------|---|------|---|----------------|---|-----|-------|-----|---|---|---|---|----------|
| 名     | 称 | 規    | 格 | 単              | 位 | 数   | 量     | 単   | 価 | 金 | 額 | 摘 | 要        |
| 床掘り   |   |      |   | m <sup>3</sup> |   | 367 |       |     |   |   |   |   | C- 1号単価表 |
| 埋戻し   |   | 発生土  |   | m <sup>3</sup> |   | 9.4 |       |     |   |   |   |   | C- 2号単価表 |
| 埋戻し   |   | RC40 |   | m <sup>3</sup> |   | 27  |       |     |   |   |   |   | C- 3号単価表 |
| 埋戻し   |   | RC10 |   | m <sup>3</sup> |   | 3.4 |       |     |   |   |   |   | C- 4号単価表 |
| 基面整正  |   |      |   | m <sup>2</sup> |   | 137 |       |     |   |   |   |   | C- 5号単価表 |
| 山留工   |   |      |   | 式              |   | 1   |       |     |   |   |   |   | B- 1号明細書 |
|       | 計 |      |   |                |   |     |       |     |   |   |   |   |          |
|       |   |      |   |                |   |     |       |     |   |   |   |   |          |
|       |   |      |   |                |   |     |       |     |   |   |   |   |          |
|       |   |      |   |                |   |     |       |     |   |   |   |   |          |
|       |   |      |   |                |   |     |       |     |   |   |   |   |          |
|       |   |      |   |                |   |     |       |     |   |   |   |   |          |

| A- 2号              |                        | 取壊し工           |     |     |     |     | 1式当たり     | 内訳書 |
|--------------------|------------------------|----------------|-----|-----|-----|-----|-----------|-----|
| 名 称                | 規 格                    | 単 位            | 数 量 | 単 価 | 金 額 | 摘 要 |           |     |
| 舗装版切断              | 15cm以下                 | m              | 79  |     |     |     | C- 6号単価表  |     |
| アスファルト舗装版破碎・積込み    |                        | m <sup>3</sup> | 145 |     |     |     | C- 7号単価表  |     |
| 構造物とりこわし工(機械施工) 昼間 | 鉄筋構造物 制約無, 低騒音・低振動対策不要 | m <sup>3</sup> | 50  |     |     |     | C- 8号単価表  |     |
| 積込 (コンクリート殻)       |                        | m <sup>3</sup> | 50  |     |     |     | C- 9号単価表  |     |
| アスファルト塊運搬          |                        | m <sup>3</sup> | 145 |     |     |     | C- 10号単価表 |     |
| 廃材処理料(北部地区)        | A S 殻                  | m <sup>3</sup> | 145 |     |     |     |           |     |
| 殻運搬                |                        | m <sup>3</sup> | 50  |     |     |     | C- 11号単価表 |     |
| 廃材処理料(北部地区)        | 有筋C o 殻                | m <sup>3</sup> | 50  |     |     |     |           |     |
| 舗装版切断濁水処理工         | 北部地区                   | 式              | 1   |     |     |     | C- 12号単価表 |     |
| ガードレール撤去工 (C o 建込) | Gr-A・B・C-2B            | m              | 6   |     |     |     | C- 13号単価表 |     |
| ポストコーン撤去工          | 固定式(貼付式)               | 本              | 8   |     |     |     | C- 14号単価表 |     |
| 門扉撤去工              |                        | 箇所             | 1   |     |     |     | D- 4号単価表  |     |
| 道路照明灯撤去            | H:GL8-12m W:350kg以下    | 基              | 1   |     |     |     | C- 15号単価表 |     |



| A- 3号                 |                                 | 排水工 |     |     |     |           | 1式当たり | 内訳書 |
|-----------------------|---------------------------------|-----|-----|-----|-----|-----------|-------|-----|
| 名 称                   | 規 格                             | 単 位 | 数 量 | 単 価 | 金 額 | 摘 要       |       |     |
| プレキャストL形側溝（製品長0.6m/個） |                                 | m   | 68  |     |     | C- 17号単価表 |       |     |
| 現場打ちL型側溝              |                                 | m   | 70  |     |     | C- 18号単価表 |       |     |
| L型集水桝                 |                                 | 箇所  | 2   |     |     | B- 2号明細書  |       |     |
| 現場打ちL型街渠桝             |                                 | 箇所  | 2   |     |     | B- 3号明細書  |       |     |
| 管（函）渠型側溝              | φ250CSB                         | m   | 25  |     |     | C- 26号単価表 |       |     |
| 集水桝工（B）               |                                 | 箇所  | 1   |     |     | B- 4号明細書  |       |     |
| U型側溝設置工（L=2000mm）昼間   | U250、3種、1000kg/個以下 制約無、基礎碎石施工する | m   | 34  |     |     | C- 27号単価表 |       |     |
| U型側溝設置工（L=1000mm）昼間   | U250横断用T25、基礎碎石施工する             | m   | 10  |     |     | C- 28号単価表 |       |     |
| 蓋版設置工（Co製）昼間          | 250用、3種、40kg/枚以下 制約無            | 枚   | 64  |     |     | C- 29号単価表 |       |     |
| 蓋版設置工（鋼製）昼間           | 250用かさ上げ、T25、40kg/枚以下 制約無       | 枚   | 2   |     |     | C- 30号単価表 |       |     |
| ズレ止めコンクリート            |                                 | m   | 1   |     |     | B- 5号明細書  |       |     |
| 蓋版設置工（鋼製）昼間           | 250用横断、L=1000、T25、40kg/枚以下 制約無  | 枚   | 10  |     |     | C- 33号単価表 |       |     |
| 既存U字溝撤去復旧             |                                 | m   | 1   |     |     | B- 6号明細書  |       |     |

| A- 3号<br>排水工 |       | 1式当たり |     |     |     | 内訳書      |  |
|--------------|-------|-------|-----|-----|-----|----------|--|
| 名 称          | 規 格   | 単 位   | 数 量 | 単 価 | 金 額 | 摘 要      |  |
| 既設人孔流入管閉塞    | φ 350 | 箇所    | 1   |     |     | B- 7号明細書 |  |
| 計            |       |       |     |     |     |          |  |
|              |       |       |     |     |     |          |  |
|              |       |       |     |     |     |          |  |
|              |       |       |     |     |     |          |  |
|              |       |       |     |     |     |          |  |
|              |       |       |     |     |     |          |  |
|              |       |       |     |     |     |          |  |
|              |       |       |     |     |     |          |  |
|              |       |       |     |     |     |          |  |
|              |       |       |     |     |     |          |  |
|              |       |       |     |     |     |          |  |
|              |       |       |     |     |     |          |  |

| A- 4号 舗装工    |                    |                |     |     |     | 1式当たり     | 内訳書 |
|--------------|--------------------|----------------|-----|-----|-----|-----------|-----|
| 名 称          | 規 格                | 単 位            | 数 量 | 単 価 | 金 額 | 摘 要       |     |
| 表層（車道・路肩部）   | 再生密粒、t=5cm、タックコート  | m <sup>2</sup> | 763 |     |     | C- 38号単価表 |     |
| 表層（車道・路肩部）   | 再生密粒、t=5cm、プライムコート | m <sup>2</sup> | 205 |     |     | C- 39号単価表 |     |
| 基層（車道・路肩部）   | 再生粗粒、t=10cm        | m <sup>2</sup> | 763 |     |     | C- 40号単価表 |     |
| 上層路盤（車道・路肩部） | RM40、t=20cm、2層仕上   | m <sup>2</sup> | 759 |     |     | C- 41号単価表 |     |
| 下層路盤（車道・路肩部） | RC40、t=25cm、2層仕上   | m <sup>2</sup> | 759 |     |     | C- 42号単価表 |     |
| 上層路盤（車道・路肩部） | RM40、t=10cm、1層仕上   | m <sup>2</sup> | 77  |     |     | C- 43号単価表 |     |
| 下層路盤（車道・路肩部） | RC40、t=20cm、1層仕上   | m <sup>2</sup> | 77  |     |     | C- 44号単価表 |     |
| 不陸整正         |                    | m <sup>2</sup> | 55  |     |     | C- 45号単価表 |     |
| 計            |                    |                |     |     |     |           |     |
|              |                    |                |     |     |     |           |     |
|              |                    |                |     |     |     |           |     |
|              |                    |                |     |     |     |           |     |
|              |                    |                |     |     |     |           |     |

| A- 5号         |                       | 1式当たり |     |     |     |           | 内訳書 |
|---------------|-----------------------|-------|-----|-----|-----|-----------|-----|
| 附属施設工         |                       |       |     |     |     |           |     |
| 名 称           | 規 格                   | 単 位   | 数 量 | 単 価 | 金 額 | 摘 要       |     |
| 人孔高さ調整        |                       | 箇所    | 4   |     |     | B- 8号明細書  |     |
| 水路地覆嵩上げ       |                       | m     | 35  |     |     | B- 9号明細書  |     |
| 車線分離標設置工（穿孔式） | 可変式 本体(柱) φ80 高さ650mm | 本     | 3   |     |     | C- 46号単価表 |     |
| インフラ供給管路      |                       | 式     | 1   |     |     | B- 10号明細書 |     |
| 計             |                       |       |     |     |     |           |     |
|               |                       |       |     |     |     |           |     |
|               |                       |       |     |     |     |           |     |
|               |                       |       |     |     |     |           |     |
|               |                       |       |     |     |     |           |     |
|               |                       |       |     |     |     |           |     |
|               |                       |       |     |     |     |           |     |
|               |                       |       |     |     |     |           |     |
|               |                       |       |     |     |     |           |     |
|               |                       |       |     |     |     |           |     |

| A- 6号                     |                                      |     |     |     |     |           | 1式当たり | 内訳書 |
|---------------------------|--------------------------------------|-----|-----|-----|-----|-----------|-------|-----|
| 区画線工                      |                                      |     |     |     |     |           |       |     |
| 名 称                       | 規 格                                  | 単 位 | 数 量 | 単 価 | 金 額 | 摘 要       |       |     |
| 区画線工 溶融式(手動) 昼間 豪雪<br>補正無 | 実線 15cm 制約無,排水性舗装でない,<br>供用区間        | m   | 342 |     |     | C- 48号単価表 |       |     |
| 区画線工 溶融式(手動) 昼間 豪雪<br>補正無 | 破線 15cm 制約無,排水性舗装でない,<br>供用区間        | m   | 6   |     |     | C- 49号単価表 |       |     |
| 区画線工 溶融式(手動) 昼間 豪雪<br>補正無 | 矢印・記号・文字15cm換算 制約無,<br>排水性舗装でない,供用区間 | m   | 3.5 |     |     | C- 50号単価表 |       |     |
| 区画線工 溶融式(手動) 昼間 豪雪<br>補正無 | ゼブラ 45cm 制約無,排水性舗装でない,<br>供用区間       | m   | 10  |     |     | C- 51号単価表 |       |     |
| 計                         |                                      |     |     |     |     |           |       |     |
|                           |                                      |     |     |     |     |           |       |     |
|                           |                                      |     |     |     |     |           |       |     |
|                           |                                      |     |     |     |     |           |       |     |
|                           |                                      |     |     |     |     |           |       |     |
|                           |                                      |     |     |     |     |           |       |     |
|                           |                                      |     |     |     |     |           |       |     |
|                           |                                      |     |     |     |     |           |       |     |
|                           |                                      |     |     |     |     |           |       |     |

| A- 7号    |     | 安全費 |     |     |     |           | 1式当たり | 内訳書 |
|----------|-----|-----|-----|-----|-----|-----------|-------|-----|
| 名 称      | 規 格 | 単 位 | 数 量 | 単 価 | 金 額 | 摘 要       |       |     |
| 交通誘導警備員B |     | 現場  | 1   |     |     | C- 52号単価表 |       |     |
| 計        |     |     |     |     |     |           |       |     |
|          |     |     |     |     |     |           |       |     |
|          |     |     |     |     |     |           |       |     |
|          |     |     |     |     |     |           |       |     |
|          |     |     |     |     |     |           |       |     |
|          |     |     |     |     |     |           |       |     |
|          |     |     |     |     |     |           |       |     |
|          |     |     |     |     |     |           |       |     |
|          |     |     |     |     |     |           |       |     |
|          |     |     |     |     |     |           |       |     |
|          |     |     |     |     |     |           |       |     |
|          |     |     |     |     |     |           |       |     |
|          |     |     |     |     |     |           |       |     |
|          |     |     |     |     |     |           |       |     |

| A- 8号 |   | スクラップ費 |   |   |   |     | 1式当たり | 内訳書 |   |   |   |   |   |
|-------|---|--------|---|---|---|-----|-------|-----|---|---|---|---|---|
| 名     | 称 | 規      | 格 | 単 | 位 | 数   | 量     | 単   | 価 | 金 | 額 | 摘 | 要 |
| 鉄     |   | H4     |   | t |   | 0.4 |       |     |   |   |   |   |   |
|       | 計 |        |   |   |   |     |       |     |   |   |   |   |   |
|       |   |        |   |   |   |     |       |     |   |   |   |   |   |
|       |   |        |   |   |   |     |       |     |   |   |   |   |   |
|       |   |        |   |   |   |     |       |     |   |   |   |   |   |
|       |   |        |   |   |   |     |       |     |   |   |   |   |   |
|       |   |        |   |   |   |     |       |     |   |   |   |   |   |
|       |   |        |   |   |   |     |       |     |   |   |   |   |   |
|       |   |        |   |   |   |     |       |     |   |   |   |   |   |
|       |   |        |   |   |   |     |       |     |   |   |   |   |   |
|       |   |        |   |   |   |     |       |     |   |   |   |   |   |
|       |   |        |   |   |   |     |       |     |   |   |   |   |   |
|       |   |        |   |   |   |     |       |     |   |   |   |   |   |
|       |   |        |   |   |   |     |       |     |   |   |   |   |   |



| B- 2号      |          | L型集水桝          |      |     |     |           | 1箇所当たり | 明細書 |
|------------|----------|----------------|------|-----|-----|-----------|--------|-----|
| 名 称        | 規 格      | 単 位            | 数 量  | 単 価 | 金 額 | 摘 要       |        |     |
| コンクリートL型縁塊 | グレーチング付き | 組              | 1    |     |     |           |        |     |
| プレキャスト縁塊設置 |          | 基              | 1    |     |     | C- 25号単価表 |        |     |
| コンクリート     | 高炉B-18-8 | m <sup>3</sup> | 0.24 |     |     | C- 22号単価表 |        |     |
| 型枠         | 小型構造物    | m <sup>2</sup> | 2.81 |     |     | C- 23号単価表 |        |     |
| 基礎砕石       |          | m <sup>2</sup> | 0.64 |     |     | C- 24号単価表 |        |     |
| 計          |          |                |      |     |     |           |        |     |
|            |          |                |      |     |     |           |        |     |
|            |          |                |      |     |     |           |        |     |
|            |          |                |      |     |     |           |        |     |
|            |          |                |      |     |     |           |        |     |
|            |          |                |      |     |     |           |        |     |
|            |          |                |      |     |     |           |        |     |
|            |          |                |      |     |     |           |        |     |
|            |          |                |      |     |     |           |        |     |

| B- 3号         |              | 現場打ちL型街渠枠      |      |     |     |           | 1箇所当たり | 明細書 |
|---------------|--------------|----------------|------|-----|-----|-----------|--------|-----|
| 名 称           | 規 格          | 単 位            | 数 量  | 単 価 | 金 額 | 摘 要       |        |     |
| 110° 開閉グレーチング | 400×400用、T25 | 組              | 1    |     |     |           |        |     |
| コンクリート        | 高炉B-18-8     | m <sup>3</sup> | 0.26 |     |     | C- 22号単価表 |        |     |
| 型枠            | 小型構造物        | m <sup>2</sup> | 1.94 |     |     | C- 23号単価表 |        |     |
| 基礎碎石          |              | m <sup>2</sup> | 0.51 |     |     | C- 24号単価表 |        |     |
| 歩車道境界ブロック     |              | m              | 0.7  |     |     | C- 19号単価表 |        |     |
| 計             |              |                |      |     |     |           |        |     |
|               |              |                |      |     |     |           |        |     |
|               |              |                |      |     |     |           |        |     |
|               |              |                |      |     |     |           |        |     |
|               |              |                |      |     |     |           |        |     |
|               |              |                |      |     |     |           |        |     |
|               |              |                |      |     |     |           |        |     |
|               |              |                |      |     |     |           |        |     |

| B- 4号    |                | 集水柵工 (B)       |      |     |     |           | 1箇所当たり | 明細書 |
|----------|----------------|----------------|------|-----|-----|-----------|--------|-----|
| 名 称      | 規 格            | 単 位            | 数 量  | 単 価 | 金 額 | 摘 要       |        |     |
| 柵蓋グレーチング | 400×400用、ボルト固定 | 組              | 1    |     |     |           |        |     |
| コンクリート   | 高炉B-18-8       | m <sup>3</sup> | 0.34 |     |     | C- 22号単価表 |        |     |
| 型枠       | 小型構造物          | m <sup>2</sup> | 4.09 |     |     | C- 23号単価表 |        |     |
| 基礎碎石     |                | m <sup>2</sup> | 0.64 |     |     | C- 24号単価表 |        |     |
| 計        |                |                |      |     |     |           |        |     |
|          |                |                |      |     |     |           |        |     |
|          |                |                |      |     |     |           |        |     |
|          |                |                |      |     |     |           |        |     |
|          |                |                |      |     |     |           |        |     |
|          |                |                |      |     |     |           |        |     |
|          |                |                |      |     |     |           |        |     |
|          |                |                |      |     |     |           |        |     |
|          |                |                |      |     |     |           |        |     |

| B- 5号  |             | ズレ止めコンクリート     |      |     |     |           | 10m当たり | 明細書 |
|--------|-------------|----------------|------|-----|-----|-----------|--------|-----|
| 名 称    | 規 格         | 単 位            | 数 量  | 単 価 | 金 額 | 摘 要       |        |     |
| KCフォーム | 6×340×1,000 | 枚              | 10   |     |     |           |        |     |
| コンクリート | 高炉 24-8     | m <sup>3</sup> | 0.33 |     |     | C- 31号単価表 |        |     |
| 鉄筋工    | 一般構造物       | t              | 0.06 |     |     | C- 32号単価表 |        |     |
| 型枠     | 小型構造物       | m <sup>2</sup> | 0.07 |     |     | C- 23号単価表 |        |     |
| 計      |             |                |      |     |     |           |        |     |
| 1 m当たり |             |                |      |     |     |           |        |     |
|        |             |                |      |     |     |           |        |     |
|        |             |                |      |     |     |           |        |     |
|        |             |                |      |     |     |           |        |     |
|        |             |                |      |     |     |           |        |     |
|        |             |                |      |     |     |           |        |     |
|        |             |                |      |     |     |           |        |     |
|        |             |                |      |     |     |           |        |     |
|        |             |                |      |     |     |           |        |     |

| B- 6号                   |                        | 10m当たり         |      |     |     |           | 明細書 |
|-------------------------|------------------------|----------------|------|-----|-----|-----------|-----|
| 既存U字溝撤去復旧               |                        |                |      |     |     |           |     |
| 名 称                     | 規 格                    | 単 位            | 数 量  | 単 価 | 金 額 | 摘 要       |     |
| U型側溝再利用撤去工 (L=600mm) 昼間 | 60kg/個以下 制約無           | m              | 10   |     |     | C- 34号単価表 |     |
| U型側溝設置工 (L=600mm) 昼間    | 60kg/個以下 制約無, 基礎碎石施工する | m              | 10   |     |     | C- 35号単価表 |     |
| コンクリート                  | 高炉B-18-8               | m <sup>3</sup> | 0.46 |     |     | C- 22号単価表 |     |
| 型枠                      | 小型構造物                  | m <sup>2</sup> | 2    |     |     | C- 23号単価表 |     |
| 蓋版再利用撤去工 (Co製) 昼間       | 40kg/枚以下 制約無           | 枚              | 1.6  |     |     | C- 36号単価表 |     |
| 蓋版設置工 (Co製) 昼間          | 40kg/枚以下 制約無           | 枚              | 1.6  |     |     | C- 37号単価表 |     |
| 計                       |                        |                |      |     |     |           |     |
| 1 m 当たり                 |                        |                |      |     |     |           |     |
|                         |                        |                |      |     |     |           |     |
|                         |                        |                |      |     |     |           |     |
|                         |                        |                |      |     |     |           |     |
|                         |                        |                |      |     |     |           |     |
|                         |                        |                |      |     |     |           |     |

| B- 7号  |          | 既設人孔流入管閉塞<br>φ350 |      |     |     |           | 1箇所当たり | 明細書 |
|--------|----------|-------------------|------|-----|-----|-----------|--------|-----|
| 名 称    | 規 格      | 単 位               | 数 量  | 単 価 | 金 額 | 摘 要       |        |     |
| コンクリート | 高炉B-18-8 | m <sup>3</sup>    | 0.02 |     |     | C- 22号単価表 |        |     |
| 型枠     | 小型構造物    | m <sup>2</sup>    | 0.1  |     |     | C- 23号単価表 |        |     |
| 計      |          |                   |      |     |     |           |        |     |
|        |          |                   |      |     |     |           |        |     |
|        |          |                   |      |     |     |           |        |     |
|        |          |                   |      |     |     |           |        |     |
|        |          |                   |      |     |     |           |        |     |
|        |          |                   |      |     |     |           |        |     |
|        |          |                   |      |     |     |           |        |     |
|        |          |                   |      |     |     |           |        |     |
|        |          |                   |      |     |     |           |        |     |
|        |          |                   |      |     |     |           |        |     |
|        |          |                   |      |     |     |           |        |     |

| B- 8号      |   | 人孔高さ調整 |   |   |   |   | 1箇所当たり | 明細書 |   |   |   |   |          |
|------------|---|--------|---|---|---|---|--------|-----|---|---|---|---|----------|
| 名          | 称 | 規      | 格 | 単 | 位 | 数 | 量      | 単   | 価 | 金 | 額 | 摘 | 要        |
| 蓋(受枠とも)撤去工 |   |        |   | 組 |   | 1 |        |     |   |   |   |   | D- 5号単価表 |
| 蓋(受枠とも)据付工 |   |        |   | 組 |   | 1 |        |     |   |   |   |   | D- 6号単価表 |
| 計          |   |        |   |   |   |   |        |     |   |   |   |   |          |
|            |   |        |   |   |   |   |        |     |   |   |   |   |          |
|            |   |        |   |   |   |   |        |     |   |   |   |   |          |
|            |   |        |   |   |   |   |        |     |   |   |   |   |          |
|            |   |        |   |   |   |   |        |     |   |   |   |   |          |
|            |   |        |   |   |   |   |        |     |   |   |   |   |          |
|            |   |        |   |   |   |   |        |     |   |   |   |   |          |
|            |   |        |   |   |   |   |        |     |   |   |   |   |          |
|            |   |        |   |   |   |   |        |     |   |   |   |   |          |
|            |   |        |   |   |   |   |        |     |   |   |   |   |          |
|            |   |        |   |   |   |   |        |     |   |   |   |   |          |
|            |   |        |   |   |   |   |        |     |   |   |   |   |          |
|            |   |        |   |   |   |   |        |     |   |   |   |   |          |
|            |   |        |   |   |   |   |        |     |   |   |   |   |          |
|            |   |        |   |   |   |   |        |     |   |   |   |   |          |
|            |   |        |   |   |   |   |        |     |   |   |   |   |          |
|            |   |        |   |   |   |   |        |     |   |   |   |   |          |

| B- 9号  |          | 水路地覆嵩上げ        |     |     |     |           | 10m当たり | 明細書 |
|--------|----------|----------------|-----|-----|-----|-----------|--------|-----|
| 名 称    | 規 格      | 単 位            | 数 量 | 単 価 | 金 額 | 摘 要       |        |     |
| コンクリート | 高炉B-18-8 | m <sup>3</sup> | 0.6 |     |     | C- 22号単価表 |        |     |
| 型枠     | 小型構造物    | m <sup>2</sup> | 4   |     |     | C- 23号単価表 |        |     |
| 計      |          |                |     |     |     |           |        |     |
| 1 m当たり |          |                |     |     |     |           |        |     |
|        |          |                |     |     |     |           |        |     |
|        |          |                |     |     |     |           |        |     |
|        |          |                |     |     |     |           |        |     |
|        |          |                |     |     |     |           |        |     |
|        |          |                |     |     |     |           |        |     |
|        |          |                |     |     |     |           |        |     |
|        |          |                |     |     |     |           |        |     |
|        |          |                |     |     |     |           |        |     |
|        |          |                |     |     |     |           |        |     |
|        |          |                |     |     |     |           |        |     |
|        |          |                |     |     |     |           |        |     |

| B- 10号     |                     | インフラ供給管路 |     |     |     |     | 1式当たり     | 明細書 |
|------------|---------------------|----------|-----|-----|-----|-----|-----------|-----|
| 名 称        | 規 格                 | 単 位      | 数 量 | 単 価 | 金 額 | 摘 要 |           |     |
| 白ねじ無し管     | SGP 100A×4000       | 本        | 7.5 |     |     |     |           |     |
| SGP継手      | カップリング FZタイプ        | 個        | 3   |     |     |     |           |     |
| 鋼管布設(屋外配管) | 内径100mm(4インチ)、炭素鋼鋼管 | m        | 30  |     |     |     | C- 47号単価表 |     |
| 管(函)渠型側溝   | φ250CSB             | m        | 7.2 |     |     |     | C- 26号単価表 |     |
| 計          |                     |          |     |     |     |     |           |     |
|            |                     |          |     |     |     |     |           |     |
|            |                     |          |     |     |     |     |           |     |
|            |                     |          |     |     |     |     |           |     |
|            |                     |          |     |     |     |     |           |     |
|            |                     |          |     |     |     |     |           |     |
|            |                     |          |     |     |     |     |           |     |
|            |                     |          |     |     |     |     |           |     |
|            |                     |          |     |     |     |     |           |     |
|            |                     |          |     |     |     |     |           |     |

| C- 1号 |   | 床掘り                            |   |                |   |   | 1m <sup>3</sup> 当たり | 単価表 |   |   |   |   |   |
|-------|---|--------------------------------|---|----------------|---|---|---------------------|-----|---|---|---|---|---|
| 名     | 称 | 規                              | 格 | 単              | 位 | 数 | 量                   | 単   | 価 | 金 | 額 | 摘 | 要 |
| 床掘り   |   | 土質:土砂<br>施工方法:標準<br>土留方式の種類:無し |   | m <sup>3</sup> |   | 1 |                     |     |   |   |   |   |   |
|       |   | 障害の有無:無し                       |   |                |   |   |                     |     |   |   |   |   |   |
|       | 計 |                                |   |                |   |   |                     |     |   |   |   |   |   |
|       |   |                                |   |                |   |   |                     |     |   |   |   |   |   |
|       |   |                                |   |                |   |   |                     |     |   |   |   |   |   |
|       |   |                                |   |                |   |   |                     |     |   |   |   |   |   |
|       |   |                                |   |                |   |   |                     |     |   |   |   |   |   |
|       |   |                                |   |                |   |   |                     |     |   |   |   |   |   |
|       |   |                                |   |                |   |   |                     |     |   |   |   |   |   |
|       |   |                                |   |                |   |   |                     |     |   |   |   |   |   |
|       |   |                                |   |                |   |   |                     |     |   |   |   |   |   |

| C- 2号 |                | 埋戻し<br>発生土     |     |     |     |     | 1m <sup>3</sup> 当たり | 単価表 |
|-------|----------------|----------------|-----|-----|-----|-----|---------------------|-----|
| 名 称   | 規 格            | 単 位            | 数 量 | 単 価 | 金 額 | 摘 要 |                     |     |
| 埋戻し   | 施工方法:上記以外(小規模) | m <sup>3</sup> | 1   |     |     |     |                     |     |
| 計     |                |                |     |     |     |     |                     |     |
|       |                |                |     |     |     |     |                     |     |
|       |                |                |     |     |     |     |                     |     |
|       |                |                |     |     |     |     |                     |     |
|       |                |                |     |     |     |     |                     |     |
|       |                |                |     |     |     |     |                     |     |
|       |                |                |     |     |     |     |                     |     |
|       |                |                |     |     |     |     |                     |     |
|       |                |                |     |     |     |     |                     |     |
|       |                |                |     |     |     |     |                     |     |
|       |                |                |     |     |     |     |                     |     |
|       |                |                |     |     |     |     |                     |     |
|       |                |                |     |     |     |     |                     |     |



| C- 4号 |   | 埋戻し<br>RC10    |   |                |   |      | 1m <sup>3</sup> 当たり | 単価表 |   |   |   |   |   |
|-------|---|----------------|---|----------------|---|------|---------------------|-----|---|---|---|---|---|
| 名     | 称 | 規              | 格 | 単              | 位 | 数    | 量                   | 単   | 価 | 金 | 額 | 摘 | 要 |
| 埋戻し   |   | 施工方法:上記以外(小規模) |   | m <sup>3</sup> |   | 1    |                     |     |   |   |   |   |   |
| 再生砂   |   | RC-10          |   | m <sup>3</sup> |   | 1.33 |                     |     |   |   |   |   |   |
| 計     |   |                |   |                |   |      |                     |     |   |   |   |   |   |
|       |   |                |   |                |   |      |                     |     |   |   |   |   |   |
|       |   |                |   |                |   |      |                     |     |   |   |   |   |   |
|       |   |                |   |                |   |      |                     |     |   |   |   |   |   |
|       |   |                |   |                |   |      |                     |     |   |   |   |   |   |
|       |   |                |   |                |   |      |                     |     |   |   |   |   |   |
|       |   |                |   |                |   |      |                     |     |   |   |   |   |   |
|       |   |                |   |                |   |      |                     |     |   |   |   |   |   |
|       |   |                |   |                |   |      |                     |     |   |   |   |   |   |
|       |   |                |   |                |   |      |                     |     |   |   |   |   |   |
|       |   |                |   |                |   |      |                     |     |   |   |   |   |   |
|       |   |                |   |                |   |      |                     |     |   |   |   |   |   |

| C- 5号 |     | 1㎡当たり |     |     |     |     | 単価表 |
|-------|-----|-------|-----|-----|-----|-----|-----|
| 基面整正  |     |       |     |     |     |     |     |
| 名 称   | 規 格 | 単 位   | 数 量 | 単 価 | 金 額 | 摘 要 |     |
| 基面整正  |     | ㎡     | 1   |     |     |     |     |
| 計     |     |       |     |     |     |     |     |
|       |     |       |     |     |     |     |     |
|       |     |       |     |     |     |     |     |
|       |     |       |     |     |     |     |     |
|       |     |       |     |     |     |     |     |
|       |     |       |     |     |     |     |     |
|       |     |       |     |     |     |     |     |
|       |     |       |     |     |     |     |     |
|       |     |       |     |     |     |     |     |
|       |     |       |     |     |     |     |     |
|       |     |       |     |     |     |     |     |
|       |     |       |     |     |     |     |     |
|       |     |       |     |     |     |     |     |







C- 9号 積込 (コンクリート殻) 1m<sup>3</sup>当たり 単価表

| 名 称          | 規 格 | 単 位            | 数 量 | 単 価 | 金 額 | 摘 要 |
|--------------|-----|----------------|-----|-----|-----|-----|
| 積込 (コンクリート殻) |     | m <sup>3</sup> | 1   |     |     |     |
| 計            |     |                |     |     |     |     |
|              |     |                |     |     |     |     |
|              |     |                |     |     |     |     |
|              |     |                |     |     |     |     |
|              |     |                |     |     |     |     |
|              |     |                |     |     |     |     |
|              |     |                |     |     |     |     |
|              |     |                |     |     |     |     |
|              |     |                |     |     |     |     |
|              |     |                |     |     |     |     |
|              |     |                |     |     |     |     |
|              |     |                |     |     |     |     |

C- 10号

アスファルト塊運搬

1m<sup>3</sup>当たり

単価表

| 名 称       | 規 格                         | 単 位            | 数 量 | 単 価 | 金 額 | 摘 要 |
|-----------|-----------------------------|----------------|-----|-----|-----|-----|
| アスファルト塊運搬 | DID区間の有無:有り<br>運搬距離:8.5km以下 | m <sup>3</sup> | 1   |     |     |     |
| 計         |                             |                |     |     |     |     |
|           |                             |                |     |     |     |     |
|           |                             |                |     |     |     |     |
|           |                             |                |     |     |     |     |
|           |                             |                |     |     |     |     |
|           |                             |                |     |     |     |     |
|           |                             |                |     |     |     |     |
|           |                             |                |     |     |     |     |
|           |                             |                |     |     |     |     |
|           |                             |                |     |     |     |     |
|           |                             |                |     |     |     |     |
|           |                             |                |     |     |     |     |
|           |                             |                |     |     |     |     |
|           |                             |                |     |     |     |     |
|           |                             |                |     |     |     |     |

C- 11号

殻運搬

1m<sup>3</sup>当たり

単価表

| 名 称 | 規 格  | 単 位            | 数 量 | 単 価 | 金 額 | 摘 要 |
|-----|--|----------------|-----|-----|-----|-----|
| 殻運搬 | 殻発生作業:コンクリート(鉄筋)構造物とりこわし<br>積込工法区分:機械積込<br>DID区間の有無:有り | m <sup>3</sup> | 1   |     |     |     |
|     | 運搬距離:8.0km以下   |                |     |     |     |     |
| 計   |  |                |     |     |     |     |
|     |  |                |     |     |     |     |
|     |  |                |     |     |     |     |
|     |  |                |     |     |     |     |
|     |  |                |     |     |     |     |
|     |  |                |     |     |     |     |
|     |  |                |     |     |     |     |
|     |  |                |     |     |     |     |
|     |  |                |     |     |     |     |
|     |  |                |     |     |     |     |
|     |  |                |     |     |     |     |
|     |  |                |     |     |     |     |

C- 12号

1式当たり

単価表

舗装版切断濁水処理工

北部地区

| 名 称              | 規 格       | 単 位            | 数 量   | 単 価 | 金 額 | 摘 要 |
|------------------|-----------|----------------|-------|-----|-----|-----|
| 舗装版切断濁水運搬費       | ダンプトラック   | 回              | 1     |     |     |     |
| 舗装版切断濁水運搬費       | ダンプトラック   | 回              | 1     |     |     |     |
| 舗装版切断濁水処分費(北部地区) | アスファルト舗装版 | m <sup>3</sup> | 0.274 |     |     |     |
| 計                |           |                |       |     |     |     |
|                  |           |                |       |     |     |     |
|                  |           |                |       |     |     |     |
|                  |           |                |       |     |     |     |
|                  |           |                |       |     |     |     |
|                  |           |                |       |     |     |     |
|                  |           |                |       |     |     |     |
|                  |           |                |       |     |     |     |
|                  |           |                |       |     |     |     |
|                  |           |                |       |     |     |     |
|                  |           |                |       |     |     |     |
|                  |           |                |       |     |     |     |
|                  |           |                |       |     |     |     |
|                  |           |                |       |     |     |     |
|                  |           |                |       |     |     |     |
|                  |           |                |       |     |     |     |





| C- 15号              |         | 道路照明灯撤去 |     |     |     |     | 10基当たり | 単価表 |
|---------------------|---------|---------|-----|-----|-----|-----|--------|-----|
| H:GL8-12m W:350kg以下 |         |         |     |     |     |     |        |     |
| 名 称                 | 規 格     | 単 位     | 数 量 | 単 価 | 金 額 | 摘 要 |        |     |
| 電 工                 |         | 人       |     |     |     |     |        |     |
| 普通作業員               |         | 人       |     |     |     |     |        |     |
| トラックレン(油圧伸縮ジャブ型)賃料  | 4.9 t 吊 | 日       |     |     |     |     |        |     |
| 諸雑費                 |         | 式       | 1   |     |     |     |        |     |
| 計                   |         |         |     |     |     |     |        |     |
| 1 基当たり              |         |         |     |     |     |     |        |     |
|                     |         |         |     |     |     |     |        |     |
|                     |         |         |     |     |     |     |        |     |
|                     |         |         |     |     |     |     |        |     |
|                     |         |         |     |     |     |     |        |     |
|                     |         |         |     |     |     |     |        |     |
|                     |         |         |     |     |     |     |        |     |
|                     |         |         |     |     |     |     |        |     |
|                     |         |         |     |     |     |     |        |     |





| C- 18号    |          | 現場打ちL型側溝       |     |     |     |           | 10m当たり | 単価表 |
|-----------|----------|----------------|-----|-----|-----|-----------|--------|-----|
| 名 称       | 規 格      | 単 位            | 数 量 | 単 価 | 金 額 | 摘 要       |        |     |
| 歩車道境界ブロック |          | m              | 10  |     |     | C- 19号単価表 |        |     |
| コンクリート    | 高炉B-18-8 | m <sup>3</sup> | 1.1 |     |     | C- 22号単価表 |        |     |
| 型枠        | 小型構造物    | m <sup>2</sup> | 3   |     |     | C- 23号単価表 |        |     |
| 基礎碎石      |          | m <sup>2</sup> | 8.7 |     |     | C- 24号単価表 |        |     |
| 計         |          |                |     |     |     |           |        |     |
| 1 m当たり    |          |                |     |     |     |           |        |     |
|           |          |                |     |     |     |           |        |     |
|           |          |                |     |     |     |           |        |     |
|           |          |                |     |     |     |           |        |     |
|           |          |                |     |     |     |           |        |     |
|           |          |                |     |     |     |           |        |     |
|           |          |                |     |     |     |           |        |     |
|           |          |                |     |     |     |           |        |     |

| C- 19号         |     | 歩車道境界ブロック |     |     |     |           | 10m当たり | 単価表 |
|----------------|-----|-----------|-----|-----|-----|-----------|--------|-----|
| 名 称            | 規 格 | 単 位       | 数 量 | 単 価 | 金 額 | 摘 要       |        |     |
| 歩車道境界ブロック工(B種) | 直線部 | m         | 10  |     |     | C- 20号単価表 |        |     |
| 計              |     |           |     |     |     |           |        |     |
| 1 m当たり         |     |           |     |     |     |           |        |     |
|                |     |           |     |     |     |           |        |     |
|                |     |           |     |     |     |           |        |     |
|                |     |           |     |     |     |           |        |     |
|                |     |           |     |     |     |           |        |     |
|                |     |           |     |     |     |           |        |     |
|                |     |           |     |     |     |           |        |     |
|                |     |           |     |     |     |           |        |     |
|                |     |           |     |     |     |           |        |     |
|                |     |           |     |     |     |           |        |     |
|                |     |           |     |     |     |           |        |     |
|                |     |           |     |     |     |           |        |     |
|                |     |           |     |     |     |           |        |     |
|                |     |           |     |     |     |           |        |     |
|                |     |           |     |     |     |           |        |     |
|                |     |           |     |     |     |           |        |     |
|                |     |           |     |     |     |           |        |     |

| C- 20号         |                     | 100m当たり        |      |     |     |           | 単価表 |
|----------------|---------------------|----------------|------|-----|-----|-----------|-----|
| 歩車道境界ブロック工(B種) |                     |                |      |     |     |           |     |
| 直線部            |                     |                |      |     |     |           |     |
| 名 称            | 規 格                 | 単 位            | 数 量  | 単 価 | 金 額 | 摘 要       |     |
| 両面歩車道境界ブロック    | (B) 180-230×250×600 | 個              | 164  |     |     |           |     |
| モルタル(1 : 3)    |                     | m <sup>3</sup> | 10.8 |     |     | C- 21号単価表 |     |
| 土木一般世話役        |                     | 人              |      |     |     |           |     |
| ブロック工          |                     | 人              |      |     |     |           |     |
| 普通作業員          |                     | 人              |      |     |     |           |     |
| 計              |                     |                |      |     |     |           |     |
| 1 m当たり         |                     |                |      |     |     |           |     |
|                |                     |                |      |     |     |           |     |
|                |                     |                |      |     |     |           |     |
|                |                     |                |      |     |     |           |     |
|                |                     |                |      |     |     |           |     |
|                |                     |                |      |     |     |           |     |
|                |                     |                |      |     |     |           |     |

| C- 21号           |        | モルタル(1 : 3)    |      | 1m <sup>3</sup> 当たり |     | 単価表 |  |
|------------------|--------|----------------|------|---------------------|-----|-----|--|
| 名 称              | 規 格    | 単 位            | 数 量  | 単 価                 | 金 額 | 摘 要 |  |
| セメント(普通ポルトランド)小口 | 25kg袋入 | t              | 0.54 |                     |     |     |  |
| コンクリート用骨材 砂      | 洗い 細目  | m <sup>3</sup> | 0.96 |                     |     |     |  |
| 補助材料費            |        | 式              | 1    |                     |     |     |  |
| 普通作業員            |        | 人              |      |                     |     |     |  |
| 計                |        |                |      |                     |     |     |  |
|                  |        |                |      |                     |     |     |  |
|                  |        |                |      |                     |     |     |  |
|                  |        |                |      |                     |     |     |  |
|                  |        |                |      |                     |     |     |  |
|                  |        |                |      |                     |     |     |  |
|                  |        |                |      |                     |     |     |  |
|                  |        |                |      |                     |     |     |  |
|                  |        |                |      |                     |     |     |  |
|                  |        |                |      |                     |     |     |  |











| C- 27号         |                    | U型側溝設置工 (L=2000mm) 昼間<br>U250、3種、1000kg/個以下 制約無,基礎碎石施工する |      |     |     |           | 10m当たり | 単価表 |
|----------------|--------------------|--|------|-----|-----|-----------|--------|-----|
| 名 称            | 規 格                | 単 位  | 数 量  | 単 価 | 金 額 | 摘 要       |        |     |
| U型側溝           | 250、L=2000、3種      | 個  | 5    |     |     |           |        |     |
| 再生クラッシュラン      | RC-40              | m <sup>3</sup>   | 0.66 |     |     |           |        |     |
| 排水構造物工 昼間 U型側溝 | L2000 1000kg以下 制約無 | m  | 10   |     |     |           |        |     |
| コンクリート         | 高炉B-18-8           | m <sup>3</sup>   | 0.46 |     |     | C- 22号単価表 |        |     |
| 型枠             | 小型構造物              | m <sup>2</sup>   | 2    |     |     | C- 23号単価表 |        |     |
| 計              |                    |  |      |     |     |           |        |     |
| 1 m当たり         |                    |  |      |     |     |           |        |     |
|                |                    |  |      |     |     |           |        |     |
|                |                    |  |      |     |     |           |        |     |
|                |                    |  |      |     |     |           |        |     |
|                |                    |  |      |     |     |           |        |     |
|                |                    |  |      |     |     |           |        |     |
|                |                    |  |      |     |     |           |        |     |

| C- 28号         |                       | U型側溝設置工 (L=1000mm) 昼間<br>U250横断用T25、基礎碎石施工する |      |     |     |     | 10m当たり    | 単価表 |
|----------------|-----------------------|--|------|-----|-----|-----|-----------|-----|
| 名 称            | 規 格                   | 単 位  | 数 量  | 単 価 | 金 額 | 摘 要 |           |     |
| 落ちふた式U形横断用     | 250×1000mm            | 個  | 10   |     |     |     |           |     |
| 再生クラッシャーラン     | RC-40                 | m <sup>3</sup>                               | 0.66 |     |     |     |           |     |
| 排水構造物工 昼間 U型側溝 | L600 60超300kg/個以下 制約無 | m  | 10   |     |     |     |           |     |
| コンクリート         | 高炉B-18-8              | m <sup>3</sup>                               | 0.46 |     |     |     | C- 22号単価表 |     |
| 型枠             | 小型構造物                 | m <sup>2</sup>                               | 2    |     |     |     | C- 23号単価表 |     |
| 計              |                       |  |      |     |     |     |           |     |
| 1 m当たり         |                       |  |      |     |     |     |           |     |
|                |                       |  |      |     |     |     |           |     |
|                |                       |  |      |     |     |     |           |     |
|                |                       |  |      |     |     |     |           |     |
|                |                       |  |      |     |     |     |           |     |
|                |                       |  |      |     |     |     |           |     |
|                |                       |  |      |     |     |     |           |     |

C- 29号

1枚当たり

単価表

蓋版設置工 (Co製) 昼間  
250用、3種、40kg/枚以下 制約無

| 名 称          | 規 格                | 単 位 | 数 量 | 単 価 | 金 額 | 摘 要 |
|--------------|--------------------|-----|-----|-----|-----|-----|
| 蓋版           | 250用、3種、40kg/枚以下   | 枚   | 1   |     |     |     |
| 排水構造物工 昼間 蓋版 | Co・鋼製 40kg/枚以下 制約無 | 枚   | 1   |     |     |     |
| 計            |                    |     |     |     |     |     |
|              |                    |     |     |     |     |     |
|              |                    |     |     |     |     |     |
|              |                    |     |     |     |     |     |
|              |                    |     |     |     |     |     |
|              |                    |     |     |     |     |     |
|              |                    |     |     |     |     |     |
|              |                    |     |     |     |     |     |
|              |                    |     |     |     |     |     |
|              |                    |     |     |     |     |     |
|              |                    |     |     |     |     |     |
|              |                    |     |     |     |     |     |
|              |                    |     |     |     |     |     |
|              |                    |     |     |     |     |     |
|              |                    |     |     |     |     |     |
|              |                    |     |     |     |     |     |





C- 32号

1 t 当たり

単価表

鉄筋工  
一般構造物

| 名 称         | 規 格       | 単 位 | 数 量  | 単 価 | 金 額 | 摘 要 |
|-------------|-----------|-----|------|-----|-----|-----|
| 鉄筋コンクリート用棒鋼 | SD295 D13 | t   | 1.03 |     |     |     |
| 鉄筋工 加工・組立共  | 一般構造物     | t   | 1    |     |     |     |
| 計           |           |     |      |     |     |     |
|             |           |     |      |     |     |     |
|             |           |     |      |     |     |     |
|             |           |     |      |     |     |     |
|             |           |     |      |     |     |     |
|             |           |     |      |     |     |     |
|             |           |     |      |     |     |     |
|             |           |     |      |     |     |     |
|             |           |     |      |     |     |     |
|             |           |     |      |     |     |     |
|             |           |     |      |     |     |     |
|             |           |     |      |     |     |     |
|             |           |     |      |     |     |     |
|             |           |     |      |     |     |     |







C- 36号

1枚当たり

単価表

蓋版再利用撤去工 (Co製) 昼間

40kg/枚以下 制約無

| 名 称          | 規 格                | 単 位 | 数 量 | 単 価 | 金 額 | 摘 要 |
|--------------|--------------------|-----|-----|-----|-----|-----|
| 排水構造物工 昼間 蓋版 | Co・鋼製 40kg/枚以下 制約無 | 枚   | 1   |     |     |     |
| 計            |                    |     |     |     |     |     |
|              |                    |     |     |     |     |     |
|              |                    |     |     |     |     |     |
|              |                    |     |     |     |     |     |
|              |                    |     |     |     |     |     |
|              |                    |     |     |     |     |     |
|              |                    |     |     |     |     |     |
|              |                    |     |     |     |     |     |
|              |                    |     |     |     |     |     |
|              |                    |     |     |     |     |     |
|              |                    |     |     |     |     |     |
|              |                    |     |     |     |     |     |
|              |                    |     |     |     |     |     |
|              |                    |     |     |     |     |     |
|              |                    |     |     |     |     |     |
|              |                    |     |     |     |     |     |



C- 38号

1㎡当たり

単価表

表層（車道・路肩部）

再生密粒、t=5cm、タックコート

| 名 称        | 規 格   | 単 位 | 数 量 | 単 価 | 金 額 | 摘 要 |
|------------|---|-----|-----|-----|-----|-----|
| 表層（車道・路肩部） | 平均幅員：3.0m超<br>1層当り平均仕上り厚：実数入力<br>材料：密粒度アスコン(20) | ㎡   | 1   |     |     |     |
|            | 瀝青材料種類：タックコート PK-4                              |     |     |     |     |     |
| 計          |   |     |     |     |     |     |
|            |   |     |     |     |     |     |
|            |   |     |     |     |     |     |
|            |   |     |     |     |     |     |
|            |   |     |     |     |     |     |
|            |   |     |     |     |     |     |
|            |   |     |     |     |     |     |
|            |   |     |     |     |     |     |
|            |   |     |     |     |     |     |
|            |   |     |     |     |     |     |
|            |   |     |     |     |     |     |

C- 39号

1㎡当たり

単価表

表層（車道・路肩部）

再生密粒、t=5cm、プライムコート

| 名 称        | 規 格   | 単 位 | 数 量 | 単 価 | 金 額 | 摘 要 |
|------------|---|-----|-----|-----|-----|-----|
| 表層（車道・路肩部） | 平均幅員：3.0m超<br>1層当り平均仕上り厚：実数入力<br>材料：密粒度アスコン(20) | ㎡   | 1   |     |     |     |
|            | 瀝青材料種類：プライムコート PK-3                             |     |     |     |     |     |
| 計          |   |     |     |     |     |     |
|            |   |     |     |     |     |     |
|            |   |     |     |     |     |     |
|            |   |     |     |     |     |     |
|            |   |     |     |     |     |     |
|            |   |     |     |     |     |     |
|            |   |     |     |     |     |     |
|            |   |     |     |     |     |     |
|            |   |     |     |     |     |     |
|            |   |     |     |     |     |     |
|            |   |     |     |     |     |     |
|            |   |     |     |     |     |     |
|            |   |     |     |     |     |     |
|            |   |     |     |     |     |     |
|            |   |     |     |     |     |     |

| C- 40号      |   | 1㎡当たり |     |     |     |     | 単価表 |
|-------------|---|-------|-----|-----|-----|-----|-----|
| 基層（車道・路肩部）  |   |       |     |     |     |     |     |
| 再生粗粒、t=10cm |   |       |     |     |     |     |     |
| 名 称         | 規 格   | 単 位   | 数 量 | 単 価 | 金 額 | 摘 要 |     |
| 基層（車道・路肩部）  | 平均幅員:3.0m超<br>1層当り平均仕上り厚:実数入力<br>材料:再生粗粒度アスコン(20) | ㎡     | 1   |     |     |     |     |
|             | 瀝青材料種類:プライムコート PK-3                               |       |     |     |     |     |     |
| 計           |   |       |     |     |     |     |     |
|             |   |       |     |     |     |     |     |
|             |   |       |     |     |     |     |     |
|             |   |       |     |     |     |     |     |
|             |   |       |     |     |     |     |     |
|             |   |       |     |     |     |     |     |
|             |   |       |     |     |     |     |     |
|             |   |       |     |     |     |     |     |
|             |   |       |     |     |     |     |     |
|             |   |       |     |     |     |     |     |
|             |   |       |     |     |     |     |     |











C- 46号

車線分離標設置工 (穿孔式)

可変式 本体(柱) φ80 高さ650mm

1本当たり

単価表

| 名 称              | 規 格              | 単 位 | 数 量 | 単 価 | 金 額 | 摘 要 |
|------------------|------------------|-----|-----|-----|-----|-----|
| 車線分離標設置 (穿孔式)1本脚 | 可変式 高さ650mm, φ80 | 本   | 1   |     |     |     |
| 計                |                  |     |     |     |     |     |
|                  |                  |     |     |     |     |     |
|                  |                  |     |     |     |     |     |
|                  |                  |     |     |     |     |     |
|                  |                  |     |     |     |     |     |
|                  |                  |     |     |     |     |     |
|                  |                  |     |     |     |     |     |
|                  |                  |     |     |     |     |     |
|                  |                  |     |     |     |     |     |
|                  |                  |     |     |     |     |     |
|                  |                  |     |     |     |     |     |
|                  |                  |     |     |     |     |     |
|                  |                  |     |     |     |     |     |
|                  |                  |     |     |     |     |     |
|                  |                  |     |     |     |     |     |
|                  |                  |     |     |     |     |     |
|                  |                  |     |     |     |     |     |

C- 47号

鋼管布設(屋外配管)  
内径100mm(4インチ)、炭素鋼鋼管

100m当たり

単価表

| 名 称    | 規 格 | 単 位 | 数 量 | 単 価 | 金 額 | 摘 要 |
|--------|-----|-----|-----|-----|-----|-----|
| 配管工    |     | 人   |     |     |     |     |
| 諸雑費    |     | 式   | 1   |     |     |     |
| 計      |     |     |     |     |     |     |
| 1 m当たり |     |     |     |     |     |     |
|        |     |     |     |     |     |     |
|        |     |     |     |     |     |     |
|        |     |     |     |     |     |     |
|        |     |     |     |     |     |     |
|        |     |     |     |     |     |     |
|        |     |     |     |     |     |     |
|        |     |     |     |     |     |     |
|        |     |     |     |     |     |     |
|        |     |     |     |     |     |     |
|        |     |     |     |     |     |     |
|        |     |     |     |     |     |     |
|        |     |     |     |     |     |     |
|        |     |     |     |     |     |     |
|        |     |     |     |     |     |     |

| C- 48号                    |                               | 1,000m当たり |       |     |     |     | 単価表 |
|---------------------------|-------------------------------|-----------|-------|-----|-----|-----|-----|
| 区画線工 熔融式(手動) 昼間 豪雪補正無     |                               |           |       |     |     |     |     |
| 実線 15cm 制約無,排水性舗装でない,供用区間 |                               |           |       |     |     |     |     |
| 名 称                       | 規 格                           | 単 位       | 数 量   | 単 価 | 金 額 | 摘 要 |     |
| 区画線設置(熔融式) 昼間             | 豪雪無 実線15cm 制約無                | m         | 1,000 |     |     |     |     |
| トラフィックペイント 熔融型            | 3種1号 ビーズ <sup>®</sup> 15~18 白 | kg        | 570   |     |     |     |     |
| ガラスビーズ                    | 0.106~0.850mm                 | kg        | 25    |     |     |     |     |
| 接着用プライマー                  | 区画線用                          | kg        | 25    |     |     |     |     |
| 軽油                        | パトロール給油                       | ℓ         | 40    |     |     |     |     |
| 諸雑費                       |                               | 式         | 1     |     |     |     |     |
| 計                         |                               |           |       |     |     |     |     |
| 1 m当たり                    |                               |           |       |     |     |     |     |
|                           |                               |           |       |     |     |     |     |
|                           |                               |           |       |     |     |     |     |
|                           |                               |           |       |     |     |     |     |
|                           |                               |           |       |     |     |     |     |
|                           |                               |           |       |     |     |     |     |

| C- 49号                    |                               | 1,000m当たり |       |     |     |     | 単価表 |
|---------------------------|-------------------------------|-----------|-------|-----|-----|-----|-----|
| 区画線工 熔融式(手動) 昼間 豪雪補正無     |                               |           |       |     |     |     |     |
| 破線 15cm 制約無,排水性舗装でない,供用区間 |                               |           |       |     |     |     |     |
| 名 称                       | 規 格                           | 単 位       | 数 量   | 単 価 | 金 額 | 摘 要 |     |
| 区画線設置(熔融式) 昼間             | 豪雪無 破線15cm 制約無                | m         | 1,000 |     |     |     |     |
| トラフィックペイント 熔融型            | 3種1号 ビーズ <sup>®</sup> 15~18 白 | kg        | 570   |     |     |     |     |
| ガラスビーズ                    | 0.106~0.850mm                 | kg        | 25    |     |     |     |     |
| 接着用プライマー                  | 区画線用                          | kg        | 25    |     |     |     |     |
| 軽油                        | パトロール給油                       | ℓ         | 44    |     |     |     |     |
| 諸雑費                       |                               | 式         | 1     |     |     |     |     |
| 計                         |                               |           |       |     |     |     |     |
| 1 m当たり                    |                               |           |       |     |     |     |     |
|                           |                               |           |       |     |     |     |     |
|                           |                               |           |       |     |     |     |     |
|                           |                               |           |       |     |     |     |     |
|                           |                               |           |       |     |     |     |     |
|                           |                               |           |       |     |     |     |     |

| C- 50号                           |                               | 1,000m当たり |       |     |     |     | 単価表 |
|----------------------------------|-------------------------------|-----------|-------|-----|-----|-----|-----|
| 区画線工 熔融式(手動) 昼間 豪雪補正無            |                               |           |       |     |     |     |     |
| 矢印・記号・文字15cm換算 制約無,排水性舗装でない,供用区間 |                               |           |       |     |     |     |     |
| 名 称                              | 規 格                           | 単 位       | 数 量   | 単 価 | 金 額 | 摘 要 |     |
| 区画線設置(熔融式) 昼間                    | 豪雪無 矢印・記号・文字 制約無              | m         | 1,000 |     |     |     |     |
| トラフィックペイント 熔融型                   | 3種1号 ビーズ <sup>®</sup> 15~18 白 | kg        | 570   |     |     |     |     |
| ガラスビーズ                           | 0.106~0.850mm                 | kg        | 25    |     |     |     |     |
| 接着用プライマー                         | 区画線用                          | kg        | 25    |     |     |     |     |
| 軽油                               | パトロール給油                       | ℓ         | 100   |     |     |     |     |
| 諸雑費                              |                               | 式         | 1     |     |     |     |     |
| 計                                |                               |           |       |     |     |     |     |
| 1 m当たり                           |                               |           |       |     |     |     |     |
|                                  |                               |           |       |     |     |     |     |
|                                  |                               |           |       |     |     |     |     |
|                                  |                               |           |       |     |     |     |     |
|                                  |                               |           |       |     |     |     |     |
|                                  |                               |           |       |     |     |     |     |

| C- 51号  |                  | 1,000m当たり |       |     |     |     | 単価表 |
|---|------------------|-----------|-------|-----|-----|-----|-----|
| 区画線工 熔融式(手動) 昼間 豪雪補正無<br>セブラ 45cm 制約無,排水性舗装でない,供用区間 |                  |           |       |     |     |     |     |
| 名 称   | 規 格              | 単 位       | 数 量   | 単 価 | 金 額 | 摘 要 |     |
| 区画線設置(熔融式) 昼間                                       | 豪雪無 セブラ45cm 制約無  | m         | 1,000 |     |     |     |     |
| トラフィックペイント 熔融型                                      | 3種1号 ヒース 15~18 白 | kg        | 1,700 |     |     |     |     |
| ガラスビーズ  | 0.106~0.850mm    | kg        | 75    |     |     |     |     |
| 接着用プライマー  | 区画線用             | kg        | 75    |     |     |     |     |
| 軽油  | パトロール給油          | ℓ         | 89    |     |     |     |     |
| 諸雑費   |                  | 式         | 1     |     |     |     |     |
| 計   |                  |           |       |     |     |     |     |
| 1 m当たり  |                  |           |       |     |     |     |     |
|   |                  |           |       |     |     |     |     |
|   |                  |           |       |     |     |     |     |
|   |                  |           |       |     |     |     |     |
|   |                  |           |       |     |     |     |     |
|   |                  |           |       |     |     |     |     |

C- 52号

交通誘導警備員B

1現場当たり

単価表

| 名 称      | 規 格 | 単 位 | 数 量 | 単 価 | 金 額 | 摘 要 |
|----------|-----|-----|-----|-----|-----|-----|
| 交通誘導警備員B |     | 人日  |     |     |     |     |
| 計        |     |     |     |     |     |     |
|          |     |     |     |     |     |     |
|          |     |     |     |     |     |     |
|          |     |     |     |     |     |     |
|          |     |     |     |     |     |     |
|          |     |     |     |     |     |     |
|          |     |     |     |     |     |     |
|          |     |     |     |     |     |     |
|          |     |     |     |     |     |     |
|          |     |     |     |     |     |     |
|          |     |     |     |     |     |     |
|          |     |     |     |     |     |     |
|          |     |     |     |     |     |     |
|          |     |     |     |     |     |     |
|          |     |     |     |     |     |     |
|          |     |     |     |     |     |     |

| D- 1号      |              | アルミ矢板建込工(両側分)<br>掘削深 1.5m以下 |     |     |     |     | 100m当たり  | 単価表 |
|------------|--------------|-----------------------------|-----|-----|-----|-----|----------|-----|
| 名 称        | 規 格          | 単 位                         | 数 量 | 単 価 | 金 額 | 摘 要 |          |     |
| 土木一般世話役    |              | 人                           |     |     |     |     |          |     |
| 特殊作業員      |              | 人                           |     |     |     |     |          |     |
| 普通作業員      |              | 人                           |     |     |     |     |          |     |
| 小型バックホウ運転費 | 排ガス対策型(1次基準) | 日                           | 1.3 |     |     |     | F- 1号運転費 |     |
| アルミ矢板賃料    | W=250、L=1500 | 式                           | 1   |     |     |     | E- 1号単価表 |     |
| 諸雑費        |              | 式                           | 1   |     |     |     |          |     |
| 計          |              |                             |     |     |     |     |          |     |
| 1 m当たり     |              |                             |     |     |     |     |          |     |
|            |              |                             |     |     |     |     |          |     |
|            |              |                             |     |     |     |     |          |     |
|            |              |                             |     |     |     |     |          |     |
|            |              |                             |     |     |     |     |          |     |

| D- 2号             |         | アルミ矢板引抜工(両側分) |     |     |     |     | 100m当たり | 単価表 |
|-------------------|---------|---------------|-----|-----|-----|-----|---------|-----|
|                   |         | 掘削深 1.5m以下    |     |     |     |     |         |     |
| 名 称               | 規 格     | 単 位           | 数 量 | 単 価 | 金 額 | 摘 要 |         |     |
| 土木一般世話役           |         | 人             |     |     |     |     |         |     |
| 特殊作業員             |         | 人             |     |     |     |     |         |     |
| 普通作業員             |         | 人             |     |     |     |     |         |     |
| トラックレン(油圧伸縮ジブ型)賃料 | 4.9 t 吊 | 日             |     |     |     |     |         |     |
| 諸雑費               |         | 式             | 1   |     |     |     |         |     |
| 計                 |         |               |     |     |     |     |         |     |
| 1 m当たり            |         |               |     |     |     |     |         |     |
|                   |         |               |     |     |     |     |         |     |
|                   |         |               |     |     |     |     |         |     |
|                   |         |               |     |     |     |     |         |     |
|                   |         |               |     |     |     |     |         |     |
|                   |         |               |     |     |     |     |         |     |
|                   |         |               |     |     |     |     |         |     |

| D- 3号     |                    | 土留支保工(軽量金属支保工)           |     |     |     |     | 100m当たり  | 単価表 |
|-----------|--------------------|--------------------------|-----|-----|-----|-----|----------|-----|
|           |                    | 1 段、掘削深2.0m以下、水圧式ハ°イ°ホ°ト |     |     |     |     |          |     |
| 名 称       | 規 格                | 単 位                      | 数 量 | 単 価 | 金 額 | 摘 要 |          |     |
| 土木一般世話役   |                    | 人                        |     |     |     |     |          |     |
| 特殊作業員     |                    | 人                        |     |     |     |     |          |     |
| 普通作業員     |                    | 人                        |     |     |     |     |          |     |
| 腹起材賃料     | 70~80×115~130×2000 | 式                        | 1   |     |     |     | E- 2号単価表 |     |
| 水圧サポート    | (アルミ製)590~900      | 式                        | 1   |     |     |     | E- 3号単価表 |     |
| 水圧手動ポンプ賃料 |                    | 式                        | 1   |     |     |     | E- 4号単価表 |     |
| 諸雑費       |                    | 式                        | 1   |     |     |     |          |     |
| 計         |                    |                          |     |     |     |     |          |     |
| 1 m当たり    |                    |                          |     |     |     |     |          |     |
|           |                    |                          |     |     |     |     |          |     |
|           |                    |                          |     |     |     |     |          |     |
|           |                    |                          |     |     |     |     |          |     |
|           |                    |                          |     |     |     |     |          |     |

| D- 4号        |          | 1箇所当たり |     |     |     |          |  | 単価表 |
|--------------|----------|--------|-----|-----|-----|----------|--|-----|
| 門扉撤去工        |          |        |     |     |     |          |  |     |
| 名 称          | 規 格      | 単 位    | 数 量 | 単 価 | 金 額 | 摘 要      |  |     |
| 特殊作業員        |          | 人      |     |     |     |          |  |     |
| 普通作業員        |          | 人      |     |     |     |          |  |     |
| クレーン付トラック運転費 | 4t積2.9t吊 | hr     | 1   |     |     | F- 2号運転費 |  |     |
| 計            |          |        |     |     |     |          |  |     |
|              |          |        |     |     |     |          |  |     |
|              |          |        |     |     |     |          |  |     |
|              |          |        |     |     |     |          |  |     |
|              |          |        |     |     |     |          |  |     |
|              |          |        |     |     |     |          |  |     |
|              |          |        |     |     |     |          |  |     |
|              |          |        |     |     |     |          |  |     |
|              |          |        |     |     |     |          |  |     |
|              |          |        |     |     |     |          |  |     |
|              |          |        |     |     |     |          |  |     |
|              |          |        |     |     |     |          |  |     |
|              |          |        |     |     |     |          |  |     |
|              |          |        |     |     |     |          |  |     |
|              |          |        |     |     |     |          |  |     |

| D- 5号             |         | 蓋(受枠とも)撤去工 |     |     |     |     | 1組当たり | 単価表 |
|-------------------|---------|------------|-----|-----|-----|-----|-------|-----|
| 名 称               | 規 格     | 単 位        | 数 量 | 単 価 | 金 額 | 摘 要 |       |     |
| 土木一般世話役           |         | 人          |     |     |     |     |       |     |
| 特殊作業員             |         | 人          |     |     |     |     |       |     |
| 普通作業員             |         | 人          |     |     |     |     |       |     |
| トラックレン(油圧伸縮ジブ型)賃料 | 4.9 t 吊 | 日          |     |     |     |     |       |     |
| 諸雑費               |         | 式          | 1   |     |     |     |       |     |
| 計                 |         |            |     |     |     |     |       |     |
|                   |         |            |     |     |     |     |       |     |
|                   |         |            |     |     |     |     |       |     |
|                   |         |            |     |     |     |     |       |     |
|                   |         |            |     |     |     |     |       |     |
|                   |         |            |     |     |     |     |       |     |
|                   |         |            |     |     |     |     |       |     |
|                   |         |            |     |     |     |     |       |     |

| D- 6号             |         | 蓋(受枠とも)据付工 |     |     |     |     | 1組当たり | 単価表 |
|-------------------|---------|------------|-----|-----|-----|-----|-------|-----|
| 名 称               | 規 格     | 単 位        | 数 量 | 単 価 | 金 額 | 摘 要 |       |     |
| 土木一般世話役           |         | 人          |     |     |     |     |       |     |
| 特殊作業員             |         | 人          |     |     |     |     |       |     |
| 普通作業員             |         | 人          |     |     |     |     |       |     |
| トラックレン(油圧伸縮ジブ型)賃料 | 4.9 t 吊 | 日          |     |     |     |     |       |     |
| 諸雑費               |         | 式          | 1   |     |     |     |       |     |
| 計                 |         |            |     |     |     |     |       |     |
|                   |         |            |     |     |     |     |       |     |
|                   |         |            |     |     |     |     |       |     |
|                   |         |            |     |     |     |     |       |     |
|                   |         |            |     |     |     |     |       |     |
|                   |         |            |     |     |     |     |       |     |
|                   |         |            |     |     |     |     |       |     |
|                   |         |            |     |     |     |     |       |     |

## 数量集計表

工事件名: (仮称)地域交流温浴センター整備に伴う市道710号線改良工事

| 工種    | 規格      | 算式    |        |       |                                  | 数量               |          |        |         |
|-------|---------|-------|--------|-------|----------------------------------|------------------|----------|--------|---------|
| (土工)  |         |       |        |       |                                  |                  |          |        |         |
| 床掘削   | バックホウ直接 | 道路    | 277.69 | +     | 46.69                            | = 324.38         | 367.5 m3 |        |         |
|       |         | 管路    | 1.52   | ×     | 1.00 × 6.34                      | = 9.64           |          |        |         |
|       |         |       | 1.02   | ×     | 1.00 × ( 25.60 + 7.20 )          | = 33.46          |          |        |         |
|       |         | 計     |        |       |                                  | 367.48           |          |        |         |
| 埋め戻し工 | 発生土     |       | 9.03   | +     | 0.33                             |                  | 9.4 m3   |        |         |
|       |         |       |        |       |                                  |                  |          |        |         |
|       |         | RC40  | 道路     | 0.00  | +                                | 2.09             |          | = 2.09 | 27.5 m3 |
|       |         | 管路    | 0.95   | ×     | 1.00 × 6.34                      | = 6.02           |          |        |         |
|       |         |       | ( 0.72 | ×     | 1.00 - 0.13 ) × ( 25.60 + 7.20 ) | = 19.35          |          |        |         |
| 計     |         |       |        | 27.46 |                                  |                  |          |        |         |
|       | RC10    | 管路(   | 0.56   | ×     | 1.00 - 0.03 ) × 6.34             | = 3.36           | 3.4 m3   |        |         |
| 基面整正  |         | L型フレ  | 0.50   | ×     | 68.6                             | = 34.30          |          |        |         |
|       |         | L型現場  | 0.87   | ×     | 70.5                             | = 61.34          |          |        |         |
|       |         | L型柵   | 0.60   | ×     | 0.70 × 2                         | = 0.84           |          |        |         |
|       |         | L型柵現場 | 0.724  | ×     | 0.70 × 2                         | = 1.01           |          |        |         |
|       |         | 集水柵 B | 0.80   | ×     | 0.80 × 1                         | = 0.64           |          |        |         |
|       |         | CSB   | 250    | 0.46  | ×                                | ( 25.60 + 7.20 ) | = 15.09  |        |         |

数量集計表 No.2

| 工 種       | 規 格      | 算 式  | 数 量                  |
|-----------|----------|--|----------------------|
|           |          | U字溝 0.56 × 44.0 = 24.64                                    |                      |
|           |          | 計 137.86   | 137.9 m <sup>2</sup> |
| 山留工       | 軽量鋼矢板    |  | 6.3 m                |
| (取り壊し工)   |          |  |                      |
| 舗装版切断工    | t=15cmまで | 道路横断 6.00 × 4 + 55.50 = 79.50                              | 79.5 m               |
| 舗装版破碎工    | t=15cm以下 | 968.70   | 968.7 m <sup>2</sup> |
| CO構造物取壊工  | 有筋       | 橋脚 1.00 × 2 = 2.00 m <sup>3</sup>                          |                      |
|           |          | 門扉 0.93 × 8.5 × 0.2 = 1.58 m <sup>3</sup>                  |                      |
|           |          | 地下 1.50 × 1.5 × 20 = 45.00 m <sup>3</sup>                  |                      |
|           |          | U字溝 53.00 kg/個 × 30.00 ÷ 0.60 ÷ 2400 = 1.10 m <sup>3</sup> |                      |
|           |          | 蓋 43.00 kg/個 × 30.00 ÷ 0.60 ÷ 2400 = 0.90 m <sup>3</sup>   |                      |
|           |          | 計 50.58 m <sup>3</sup>                                     | 50.6 m <sup>3</sup>  |
| As塊処分     |          | 968.7 × 0.15   | 145.3 m <sup>3</sup> |
| CO有筋処分    |          |  | 50.6 m <sup>3</sup>  |
| 舗装切断濁水発生量 |          | 0.023 × 0.15 × 79.5  | 0.27 m <sup>3</sup>  |

| 工 種        | 規 格       | 算 式                                     | 数 量     |
|------------|-----------|---|---------|
| ガードレール撤去   |           | 4.0 + 2.0                               | 6.0 m   |
| ポストコーン撤去   |           |   | 8.0 本   |
| 門扉撤去       |           |   | 1 基     |
| 道路照明灯撤去    |           |   | 1 基     |
| 案内板撤去      |           | $A = 1.9 \times 0.9 = 1.71 \text{ m}^2$ | 1 基     |
| (排水工)      |           |   |         |
| プレキャストL型側溝 | W=450     | 59.78 + 8.77                            | 68.6 m  |
| 現場打ちL型側溝   | W=500     | 70.50                                   | 70.5 m  |
| L型集水枳      |           |   | 2.0 箇所  |
| 現場打ちL型街渠枳  |           |   | 2.0 箇所  |
| 横断暗渠側溝     | CSB φ 250 | 11.40 + 9.20 + 5.00                     | 25.60 m |
| 現場打ち集水枳工   | (B)       |   | 1 箇所    |

| 工 種       | 規 格          | 算 式                                    | 数 量                  |
|-----------|--------------|--|----------------------|
| U字溝(落し蓋式) | 250×2000     | 6.0 + 28.0                             | 34.0 m               |
|           | 横断用250×1000  | 10.0                                   | 10.0 m               |
| U字溝Co蓋    | 3種、L=500     | 12.0 + 52.0                            | 64 枚                 |
| U字溝Gr蓋    | T25、L=500    | 2.0                                    | 2 枚                  |
| ズレ止めCo    |              | 2.0 × 0.5                              | 1.0 m                |
| 横断用グレーチング | ボルト固定、L=1000 | 10.0                                   | 10 枚                 |
| 既存U字溝撤去復旧 |              |  | 1.0 m                |
| 既設人孔流入管閉塞 | φ350         |  | 1.0 箇所               |
|           |              | Co 0.35 <sup>2</sup> × 3.14 ÷ 4 × 0.25 | 0.02 m <sup>3</sup>  |
|           |              | 型枠 0.35 <sup>2</sup> × 3.14 ÷ 4        | 0.10 m <sup>2</sup>  |
| (舗装工)     |              |  |                      |
| AS表層工     | 再生密粒・t=5cm   | 本線 763.30                              | = 763.30             |
|           | (タックコート)     |  | 763.3 m <sup>2</sup> |

| 工 種      | 規 格          | 算 式 |        |   |      |      | 数 量  |      |        |       |                |                |
|----------|--------------|-----|--------|---|------|------|------|------|--------|-------|----------------|----------------|
|          | 再生密粒・t=5cm   | 本線  | 146.30 | + | 1.40 | ×    | 2.55 | =    | 149.87 | 205.4 | m <sup>2</sup> |                |
|          | (プライムコート)    | 第二前 | 55.50  | × | 1.00 |      |      | =    | 55.50  |       |                |                |
|          |              | 計   |        |   |      |      |      |      | 968.67 | 968.7 | m <sup>2</sup> |                |
| AS基層工    | 再生粗粒度・t=10cm |     | 763.30 |   |      |      |      |      |        | 763.3 | m <sup>2</sup> |                |
| 上層路盤工    | RM40・t=20cm  |     | 759.70 |   |      |      |      |      |        | 759.7 | m <sup>2</sup> |                |
| 下層路盤工    | RC40・t=25cm  |     | 759.70 |   |      |      |      |      |        | 759.7 | m <sup>2</sup> |                |
| 上層路盤工    | RM40・t=10cm  |     | 74.80  | + | (    | 1.00 | ×    | 2.55 | )      |       | 77.4           | m <sup>2</sup> |
| 下層路盤工    | RC40・t=20cm  |     | 74.80  | + | (    | 1.00 | ×    | 2.55 | )      |       | 77.4           | m <sup>2</sup> |
| 不陸整正工    | 補足材なし        |     |        |   |      |      |      |      |        | 55.5  | m <sup>2</sup> |                |
| (附属施設工)  |              |     |        |   |      |      |      |      |        |       |                |                |
| 既設人孔高さ調整 |              | 汚水  |        |   |      |      |      | =    | 2      |       |                |                |
|          |              | 雨水  |        |   |      |      |      | =    | 1      |       |                |                |
|          |              | 用水  |        |   |      |      |      | =    | 1      |       |                |                |
|          |              | 計   |        |   |      |      |      |      | 4      | 4     | 箇所             |                |

| 工 種             | 規 格       | 算 式                            | 数 量      |
|-----------------|-----------|--------------------------------|----------|
| 水路地覆嵩上げ         |           |                                | 35.8 m   |
| ポストコーン設置        |           |                                | 3 本      |
| インフラ供給管路        | SGP A100  | 10.00 × 3                      | 30.0 m   |
|                 | φ 250 CSB |                                | 7.2 m    |
| <b>(区画線工)</b>   |           |                                |          |
| 外側線(実線)         | 白、巾15cm   | ( 124.0 + 7.0 ) × 2 + 40.0 × 2 | 342.0 m  |
| 車線誘導線(破線)       | 白、巾15cm   | 1.0 × 6                        | 6.0 m    |
| 交差点マーク(記号)      | 白、巾15cm   | 2.0 + 1.5                      | 3.5 m    |
| ゼブラゾーン(ゼブラ)     | 白、巾45cm   | 1.7 × 6                        | 10.2 m   |
| <b>(スクラップ費)</b> |           |                                |          |
|                 |           | Gr 6.0 × 15.5 = 93.00 kg       |          |
|                 |           | 門扉 = 138.00 kg                 |          |
|                 |           | 照明 1.0 × 161 = 161.00 kg       |          |
|                 |           | 計 392.00 kg                    | 392.0 kg |



## 土量数量計算書 (2)

路線名： 市道710号線

| 測 点   |   |        | 距離     | 床掘掘削 (C)       |                |                | 発生土埋戻 (R1)     |                |                | 碎石埋戻 (R2)      |                |                |      |      |
|-------|---|--------|--------|----------------|----------------|----------------|----------------|----------------|----------------|----------------|----------------|----------------|------|------|
|       |   |        |        | 断面積            | 平均<br>断面積      | 土 量            | 断面積            | 平均<br>断面積      | 土 量            | 断面積            | 平均<br>断面積      | 土 量            |      |      |
|       |   |        |        | m <sup>2</sup> | m <sup>2</sup> | m <sup>3</sup> | m <sup>2</sup> | m <sup>2</sup> | m <sup>3</sup> | m <sup>2</sup> | m <sup>2</sup> | m <sup>3</sup> |      |      |
| No. 3 | + | 0.000  |        | 0.40           |                |                |                |                |                |                | 0.04           |                |      |      |
| No. 4 | + | 0.000  | 20.000 | 0.19           | 0.30           | 6.00           |                |                |                |                | 0.04           | 0.04           | 0.80 |      |
| No. 4 | + | 9.385  | 9.385  | 0.18           | 0.19           | 1.78           |                |                |                |                | 0.04           | 0.04           | 0.38 |      |
| No. 4 | + | 14.738 | 5.353  | 1.54           | 0.86           | 4.60           |                |                |                |                | 0.11           | 0.08           | 0.43 |      |
| No. 5 | + | 0.000  | 5.262  | 1.40           | 1.47           | 7.74           |                |                | 0.11           | 0.06           | 0.32           | 0.06           | 0.09 | 0.47 |
| No. 5 | + | 0.091  | 0.091  | 1.44           | 1.42           | 0.13           |                |                | 0.11           | 0.11           | 0.01           | 0.06           | 0.06 | 0.01 |
| No. 5 | + | 10.502 | 10.411 | 3.63           | 2.54           | 26.44          |                |                |                |                |                |                |      |      |
|       |   |        |        |                |                |                |                |                |                |                |                |                |      |      |
|       |   |        |        |                |                |                |                |                |                |                |                |                |      |      |
|       |   |        |        |                |                |                |                |                |                |                |                |                |      |      |
|       |   |        |        |                |                |                |                |                |                |                |                |                |      |      |
|       |   |        |        |                |                |                |                |                |                |                |                |                |      |      |
|       |   |        |        |                |                |                |                |                |                |                |                |                |      |      |
|       |   |        |        |                |                |                |                |                |                |                |                |                |      |      |
|       |   |        |        |                |                |                |                |                |                |                |                |                |      |      |
|       |   |        |        |                |                |                |                |                |                |                |                |                |      |      |
|       |   |        |        |                |                |                |                |                |                |                |                |                |      |      |
| 計     |   |        | 50.502 |                |                | 46.69          |                |                | 0.0            |                |                | 0.33           |      | 2.09 |

## 面積計算書(1)

路線名： 市道710号線

| 測点            | 距離      | AS表層・AS基層 |      |       | 上層・下層路盤工 |      |       |    |      |     |    |      |     |
|---------------|---------|-----------|------|-------|----------|------|-------|----|------|-----|----|------|-----|
|               |         | 幅員        | 平均幅員 | 面積    | 幅員       | 平均幅員 | 面積    | 幅員 | 平均幅員 | 面積  | 幅員 | 平均幅員 | 面積  |
| No.0 - 25.800 |         | 6.48      |      |       | 6.51     |      |       |    |      |     |    |      |     |
| No.0 - 20.000 | 5.800   | 6.48      | 6.48 | 37.6  | 6.51     | 6.51 | 37.8  |    |      |     |    |      |     |
| No.0 + 0.000  | 20.000  | 6.48      | 6.48 | 129.6 | 6.51     | 6.51 | 130.2 |    |      |     |    |      |     |
| No.0 + 7.086  | 7.086   | 6.06      | 6.27 | 44.4  | 6.06     | 6.29 | 44.6  |    |      |     |    |      |     |
| No.0 + 11.214 | 4.128   | 6.00      | 6.03 | 24.9  | 5.41     | 5.74 | 23.7  |    |      |     |    |      |     |
| No.0 + 14.172 | 2.958   | 6.00      | 6.00 | 17.7  | 5.41     | 5.41 | 16.0  |    |      |     |    |      |     |
| No.1 + 0.000  | 5.828   | 6.00      | 6.00 | 35.0  | 6.00     | 5.71 | 33.3  |    |      |     |    |      |     |
| No.2 + 0.000  | 20.000  | 6.00      | 6.00 | 120.0 | 6.00     | 6.00 | 120.0 |    |      |     |    |      |     |
| No.3 + 0.000  | 20.000  | 6.00      | 6.00 | 120.0 | 6.00     | 6.00 | 120.0 |    |      |     |    |      |     |
| No.4 + 0.000  | 20.000  | 6.00      | 6.00 | 120   | 6.00     | 6.00 | 120.0 |    |      |     |    |      |     |
| No.4 + 5.206  | 5.206   | 6.00      | 6.00 | 31.2  | 6.00     | 6.00 | 31.2  |    |      |     |    |      |     |
| No.4 + 16.915 | 11.709  | 6.63      | 6.00 | 70.3  | 6.00     | 6.00 | 70.3  |    |      |     |    |      |     |
| No.4 + 19.020 | 2.105   | 6.61      | 6.00 | 12.6  | 6.00     | 6.00 | 12.6  |    |      |     |    |      |     |
|               |         |           |      |       |          |      |       |    |      |     |    |      |     |
|               |         |           |      |       |          |      |       |    |      |     |    |      |     |
|               |         |           |      |       |          |      |       |    |      |     |    |      |     |
|               |         |           |      |       |          |      |       |    |      |     |    |      |     |
|               |         |           |      |       |          |      |       |    |      |     |    |      |     |
|               |         |           |      |       |          |      |       |    |      |     |    |      |     |
| 計             | 124.820 |           |      | 763.3 |          |      | 759.7 |    |      | 0.0 |    |      | 0.0 |

## 面積計算書(2)

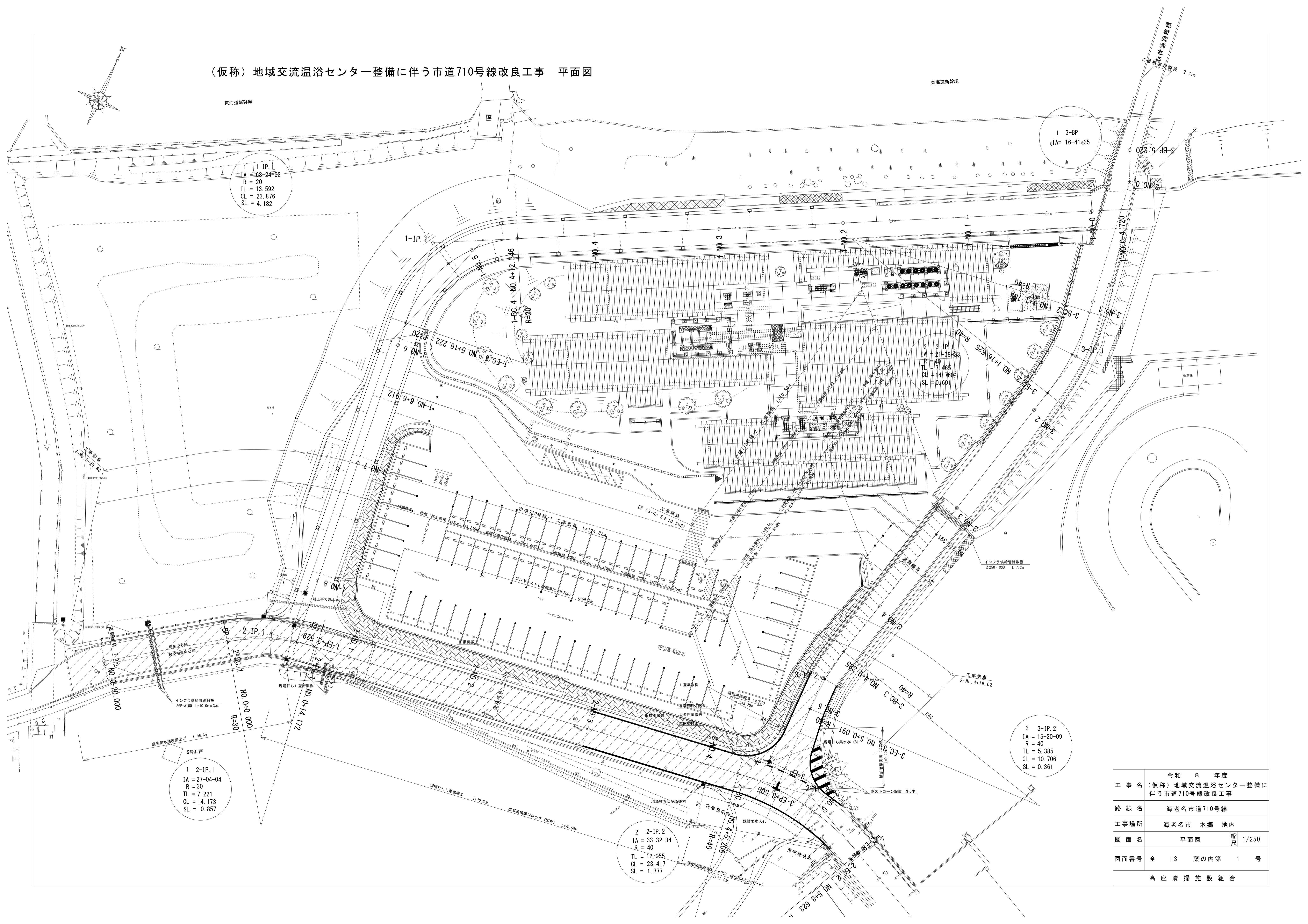
路線名:

市道710号線

| 測点     | 距離     | AS表層   |      |      | 上層・下層路盤工 |      |      |      |      |    |     |      |     |
|--------|--------|--------|------|------|----------|------|------|------|------|----|-----|------|-----|
|        |        | 幅員     | 平均幅員 | 面積   | 幅員       | 平均幅員 | 面積   | 幅員   | 平均幅員 | 面積 | 幅員  | 平均幅員 | 面積  |
| No.3 + | 0.000  |        |      |      |          |      |      |      |      |    |     |      |     |
| No.4 + | 0.000  | 20.000 | 2.54 | 2.54 | 50.8     | 0.30 | 0.30 | 6.0  |      |    |     |      |     |
| No.4 + | 9.385  | 9.385  | 2.54 | 2.54 | 23.8     | 0.30 | 0.30 | 2.8  |      |    |     |      |     |
| No.4 + | 14.738 | 5.353  | 2.54 | 2.54 | 13.6     | 2.56 | 1.43 | 7.7  |      |    |     |      |     |
| No.5 + | 0.000  | 5.262  | 2.54 | 2.54 | 13.4     | 2.56 | 2.56 | 13.5 |      |    |     |      |     |
| No.5 + | 0.091  | 0.091  | 2.54 | 2.54 | 0.2      | 2.56 | 2.56 | 0.2  |      |    |     |      |     |
| No.5 + | 10.502 | 10.411 | 6.00 | 4.27 | 44.5     | 6.00 | 4.28 | 44.6 |      |    |     |      |     |
|        |        |        |      |      |          |      |      |      |      |    |     |      |     |
|        |        |        |      |      |          |      |      |      |      |    |     |      |     |
|        |        |        |      |      |          |      |      |      |      |    |     |      |     |
|        |        |        |      |      |          |      |      |      |      |    |     |      |     |
|        |        |        |      |      |          |      |      |      |      |    |     |      |     |
|        |        |        |      |      |          |      |      |      |      |    |     |      |     |
|        |        |        |      |      |          |      |      |      |      |    |     |      |     |
|        |        |        |      |      |          |      |      |      |      |    |     |      |     |
|        |        |        |      |      |          |      |      |      |      |    |     |      |     |
|        |        |        |      |      |          |      |      |      |      |    |     |      |     |
|        |        |        |      |      |          |      |      |      |      |    |     |      |     |
|        |        |        |      |      |          |      |      |      |      |    |     |      |     |
| 計      | 50,502 |        |      |      | 146.3    |      |      | 74.8 |      |    | 0.0 |      | 0.0 |



(仮称) 地域交流温浴センター整備に伴う市道710号線改良工事 平面図



1 1-IP.1  
IA = 68-24-02  
R = 20  
TL = 13.592  
CL = 23.876  
SL = 4.182

2 3-IP.1  
IA = 21-08-33  
R = 40  
TL = 7.465  
CL = 14.760  
SL = 0.691

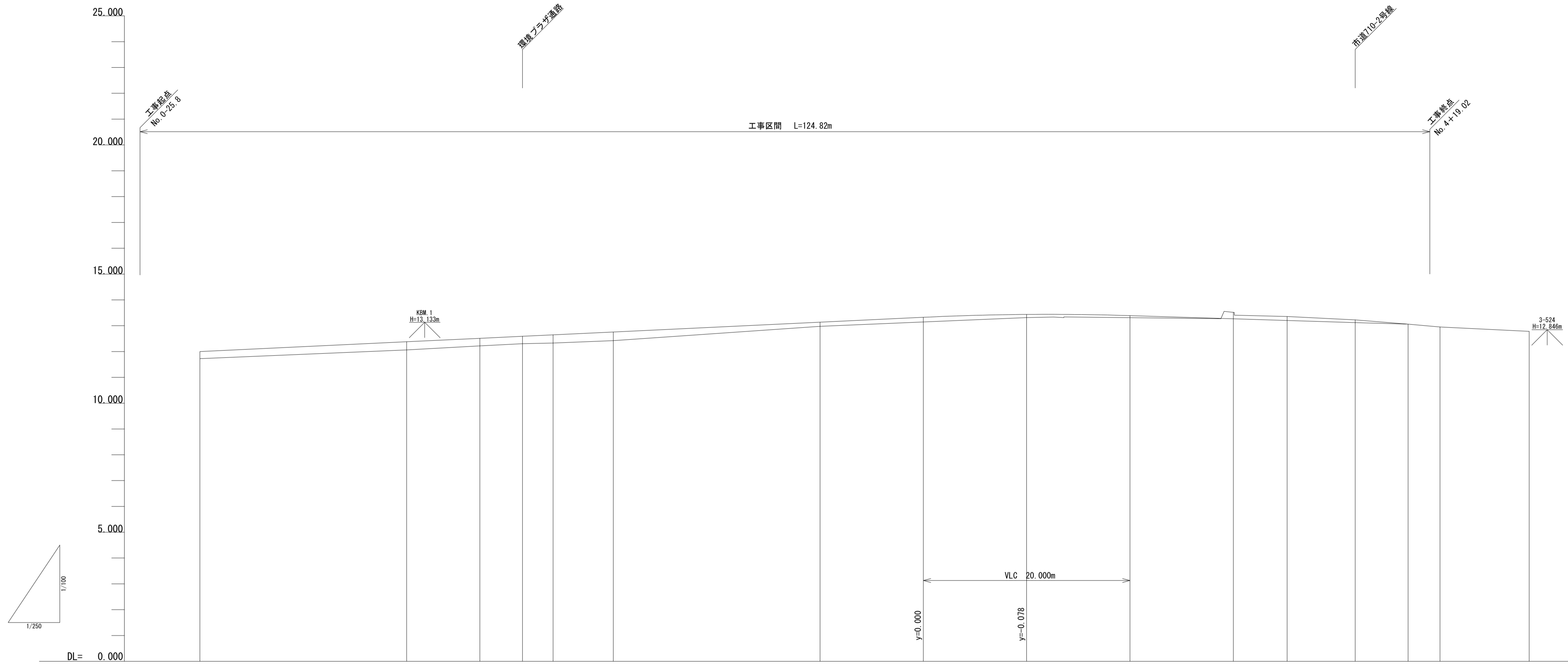
1 2-IP.1  
IA = 27-04-04  
R = 30  
TL = 7.221  
CL = 14.173  
SL = 0.857

2 2-IP.2  
IA = 33-32-34  
R = 40  
TL = 12.055  
CL = 23.417  
SL = 1.777

3 3-IP.2  
IA = 15-20-09  
R = 40  
TL = 5.385  
CL = 10.706  
SL = 0.361

|                                     |               |
|-------------------------------------|---------------|
| 令和 8 年度                             |               |
| 工事名 (仮称) 地域交流温浴センター整備に伴う市道710号線改良工事 |               |
| 路線名                                 | 海老名市道710号線    |
| 工事場所                                | 海老名市 本郷 地内    |
| 図面名                                 | 平面図           |
| 縮尺                                  | 1/250         |
| 図面番号                                | 全 13 葉の内第 1 号 |
| 高圧清掃施設組合                            |               |

(仮称)地域交流温浴センター整備に伴う市道710号線改良工事  
 縦断図(市道710号線-1) 縮尺 縦: 1/100 横: 1/250  
 海老名市 本郷 地内



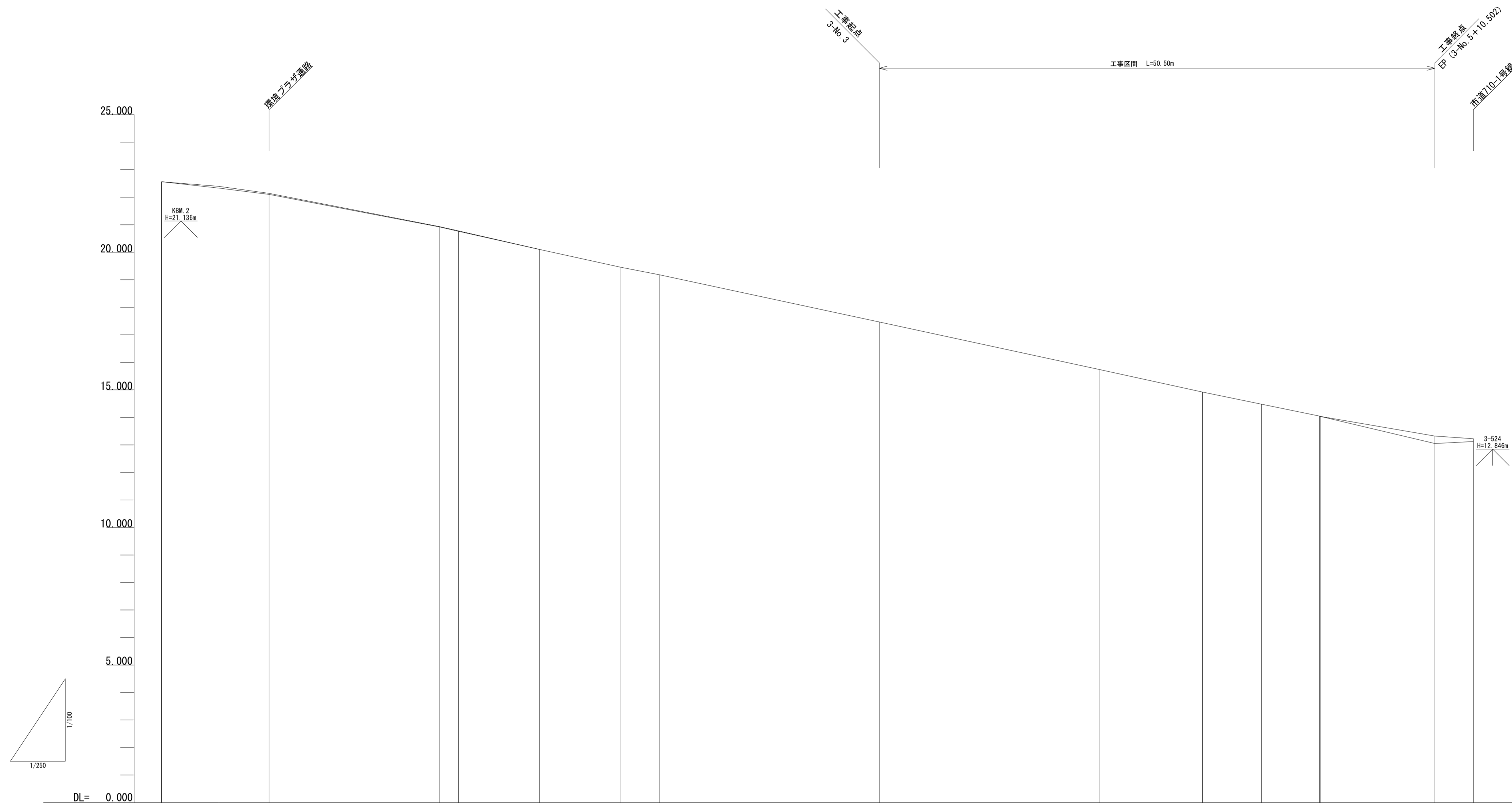
|             |                   |                |        |                 |        |        |        |                   |        |                   |         |         |         |         |         |
|-------------|-------------------|----------------|--------|-----------------|--------|--------|--------|-------------------|--------|-------------------|---------|---------|---------|---------|---------|
| 勾配          |                   |                |        |                 |        |        |        |                   |        |                   |         |         |         |         |         |
| 盛土高         | 0.276             | 0.314          | 0.293  | 0.265           | 0.317  | 0.338  | 0.160  | 0.122             | 0.249  | 0.153             | 0.103   | 0.059   | 0.052   | 0.624   |         |
| 切土高         |                   |                |        |                 |        |        |        |                   |        |                   |         |         |         |         |         |
| 計画高         | 11.999            | 12.378         | 12.512 | 12.591          | 12.647 | 12.757 | 13.136 | 13.326            | 13.437 | 13.381            | 13.268  | 13.204  | 13.122  | 13.059  | 12.952  |
| 地盤高         | 11.723            | 12.064         | 12.219 | 12.306          | 12.330 | 12.421 | 12.976 | 13.315            | 13.517 | 13.357            | 13.225  | 13.059  | 12.952  | 12.761  |         |
| 追加距離        | 0.000             | 20.000         | 27.086 | 31.214          | 34.172 | 40.000 | 60.000 | 70.000            | 80.000 | 90.000            | 100.000 | 105.206 | 111.797 | 116.915 | 120.000 |
| 単距離         | 0.000             | 20.000         | 7.086  | 4.128           | 2.958  | 5.828  | 20.000 | 10.000            | 10.000 | 10.000            | 5.206   | 6.591   | 5.118   | 3.085   | 8.624   |
| 測点名         | 2-NO.0<br>-20.000 | 2-NO.0<br>2-BP | 2-SP.1 | 2-BP<br>+11.214 | 2-EC.1 | 2-NO.1 | 2-NO.2 | 2-NO.2<br>+10.000 | 2-NO.3 | 2-NO.3<br>+10.000 | 2-NO.4  | 2-SP.2  | 2-NO.5  | 2-EP    |         |
| 平面線形<br>曲率図 |                   |                |        |                 |        |        |        |                   |        |                   |         |         |         |         |         |

|      |   |                     |
|------|---|---------------------|
| 工事名  | 令和 8 年度<br>(仮称)地域交流温浴センター整備に<br>伴う市道710号線改良工事 |                     |
| 路線名  | 海老名市道710号線                                    |                     |
| 工事場所 | 海老名市 本郷 地内                                    |                     |
| 図面名  | 道路縦断図-1                                       | 縮尺 縦1/100<br>横1/250 |
| 図面番号 | 全 13 葉の内第 2 号                                 |                     |
|      | 高座 清掃施設組合                                     |                     |

(仮称) 地域交流温浴センター整備に伴う市道710号線改良工事

縦断図 縮尺 縦1/100・横1/250

海老名市 本郷 地内

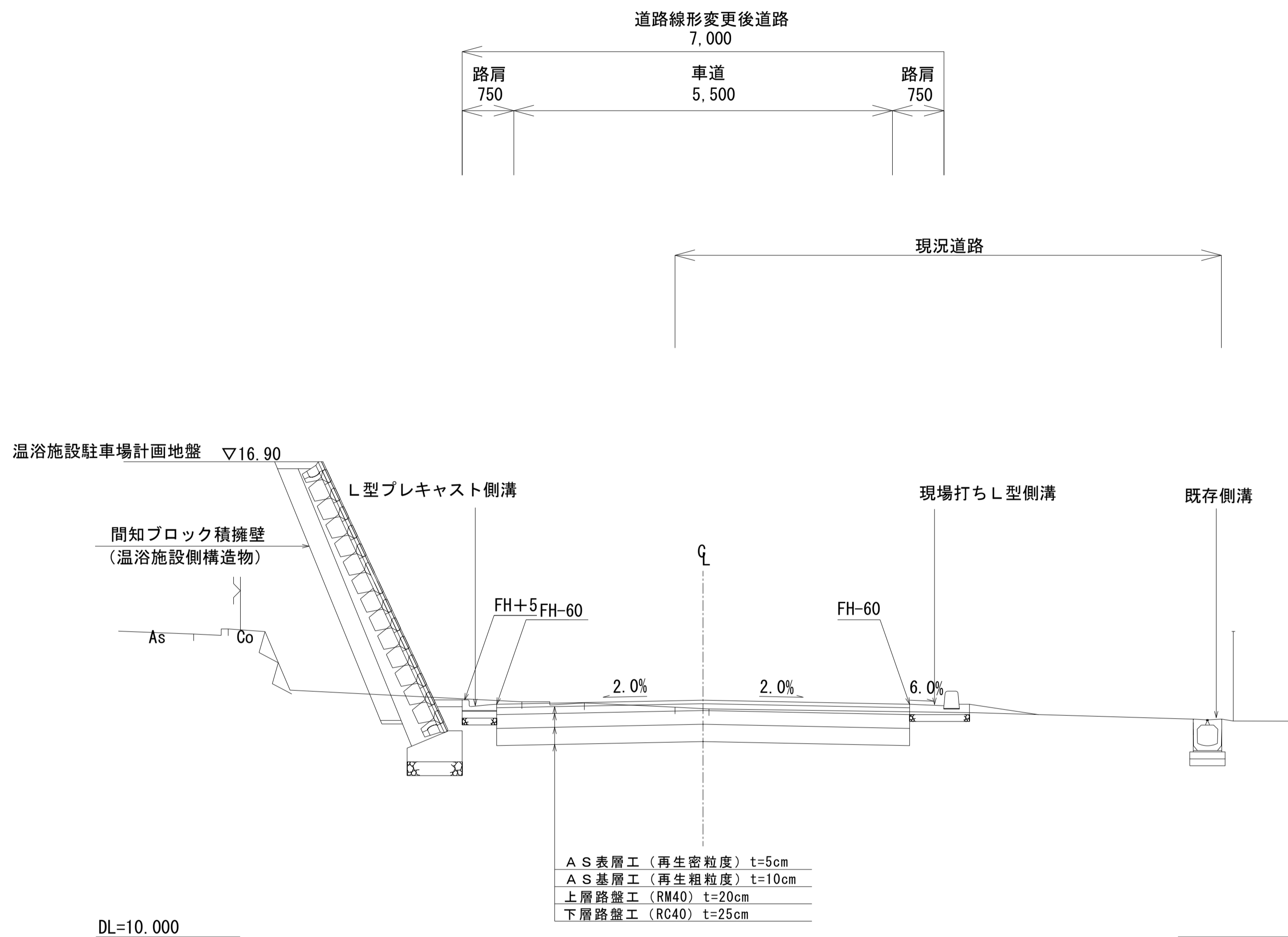


|             |   |        |                |        |        |        |        |        |        |                   |        |        |        |         |         |         |                |        |          |
|-------------|---|--------|----------------|--------|--------|--------|--------|--------|--------|-------------------|--------|--------|--------|---------|---------|---------|----------------|--------|----------|
| 勾配          | 現況道路勾配 約8.6%  |        |                |        |        |        |        |        |        |                   |        |        |        |         |         | 14.038  | i=7.400%       | 13.052 | L=13.323 |
| 盛土高         | 0.062   | 0.041  |                | 0.014  | 0.015  |        |        |        |        |                   |        |        |        |         |         |         |                |        |          |
| 切土高         |   |        |                |        |        |        |        |        |        |                   |        |        |        |         |         |         | 0.271          | 0.103  |          |
| 計画高         |   | 22.393 | 22.142         | 20.934 | 20.777 | 現況     | 現況     | 現況     | 現況     | 現況                | 現況     | 現況     | 現況     | 現況      | 現況      | 14.038  | 13.052         | 13.122 |          |
| 地盤高         | 22.562  | 22.331 | 22.101         | 20.920 | 20.762 | 20.103 | 19.454 | 19.184 | 17.465 | 16.441            | 15.740 | 14.919 | 14.479 | 14.048  | 14.038  | 13.323  | 13.225         | 13.225 |          |
| 追加距離        | -5.220  | 0.000  | 4.550          | 20.000 | 21.765 | 28.145 | 36.525 | 40.000 | 60.000 | 71.868            | 80.000 | 88.385 | 94.738 | 100.000 | 100.091 | 110.592 | 114.007        |        |          |
| 単距離         | 0.000   | 5.220  | 4.550          | 15.450 | 1.765  | 7.380  | 7.380  | 3.475  | 20.000 | 11.868            | 8.122  | 9.385  | 5.350  | 5.262   | 0.091   | 10.411  | 3.505          |        |          |
| 測点名         | 3-BP<br>-5.220  | 3-BP   | 3-EP<br>+4.550 | 3-No.1 | 3-BC.2 | 3-SP.2 | 3-EC.2 | 3-No.2 | 3-No.3 | 3-No.3<br>+11.868 | 3-No.4 | 3-BC.3 | 3-SP.3 | 3-No.5  | 3-EC.3  | 3-EP    | 3-EP<br>+3.505 |        |          |
| 平面線形<br>曲率図 | <p>IP.1 IA=16-41-35</p> <p>IP.2 IA=21-08-33 R=40.000 TL=7.465 CL=14.760 SL=0.691</p> <p>IP.3 IA=15-20-09 R=40.000 TL=5.385 CL=10.706 SL=0.361</p> |        |                |        |        |        |        |        |        |                   |        |        |        |         |         |         |                |        |          |

|          |  |    |                  |
|----------|--|----|------------------|
| 工事名      | 令和 8 年度<br>(仮称) 地域交流温浴センター整備に伴う市道710号線改良工事 |    |                  |
| 路線名      | 海老名市道710号線                                 |    |                  |
| 工事場所     | 海老名市 本郷 地内                                 |    |                  |
| 図面名      | 市道710号線-2 縦断図                              | 縮尺 | 縦1/100<br>横1/250 |
| 図面番号     | 全 13 葉の内第 3 号                              |    |                  |
| 高座清掃施設組合 |  |    |                  |

温浴施設南側（市道710号線-1）道路断面

(2-NO.3)



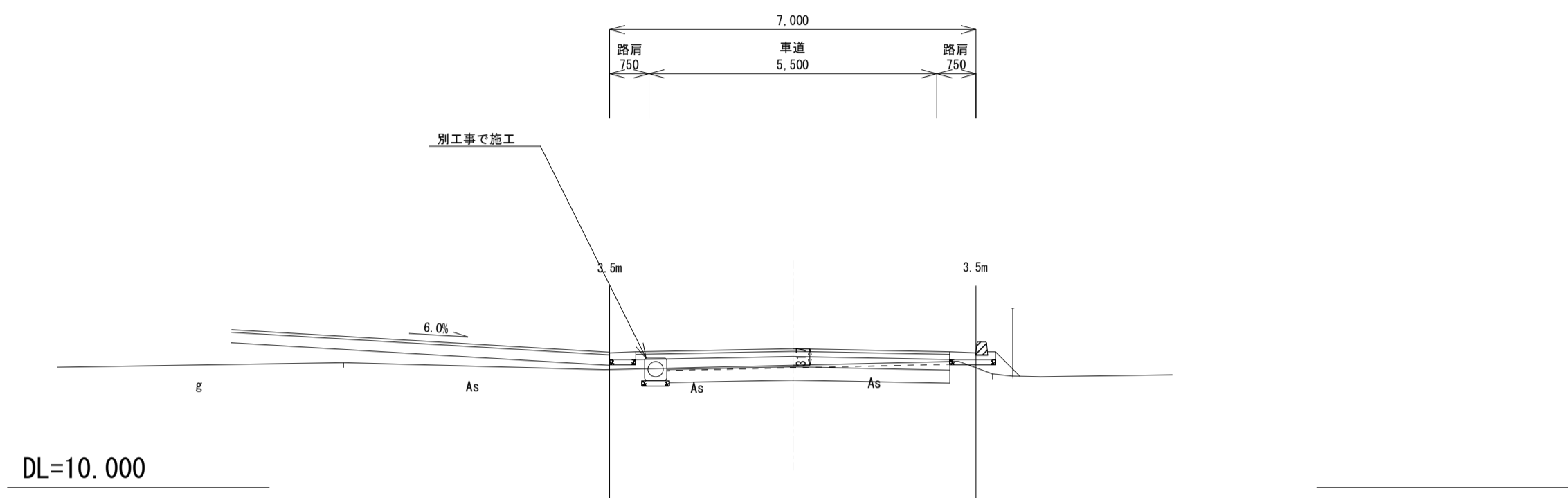
|          |  |
|----------|--|
| 工事名      | 令和 8 年度<br>(仮称) 地域交流温浴センター整備に<br>伴う市道710号線改良工事 |
| 路線名      | 海老名市道710号線                                     |
| 工事場所     | 海老名市 本郷 地内                                     |
| 図面名      | 標準道路断面図 縮尺 1/50                                |
| 図面番号     | 全 13 葉の内第 4 号                                  |
| 高座清掃施設組合 |  |

# 横断図 (市道710号線-1) (1/4)

縮尺 1/100 (A3 1/200)

## 2-EC. 1

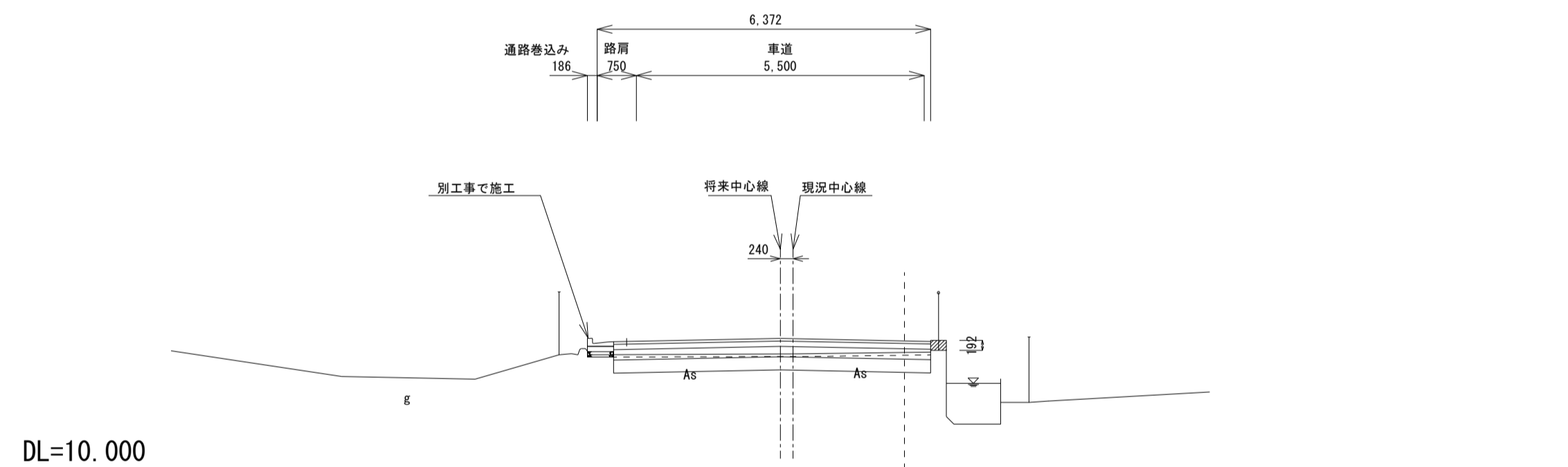
GH=12.330  
FH=12.647



| 種別        | 記号 | 断面積   |
|-----------|----|-------|
| 床掘        | C  | 1.44㎡ |
| 埋戻(発生土)   | R1 | 0.15㎡ |
| 埋戻(RC-40) | R2 | -     |

## 2-SP. 1

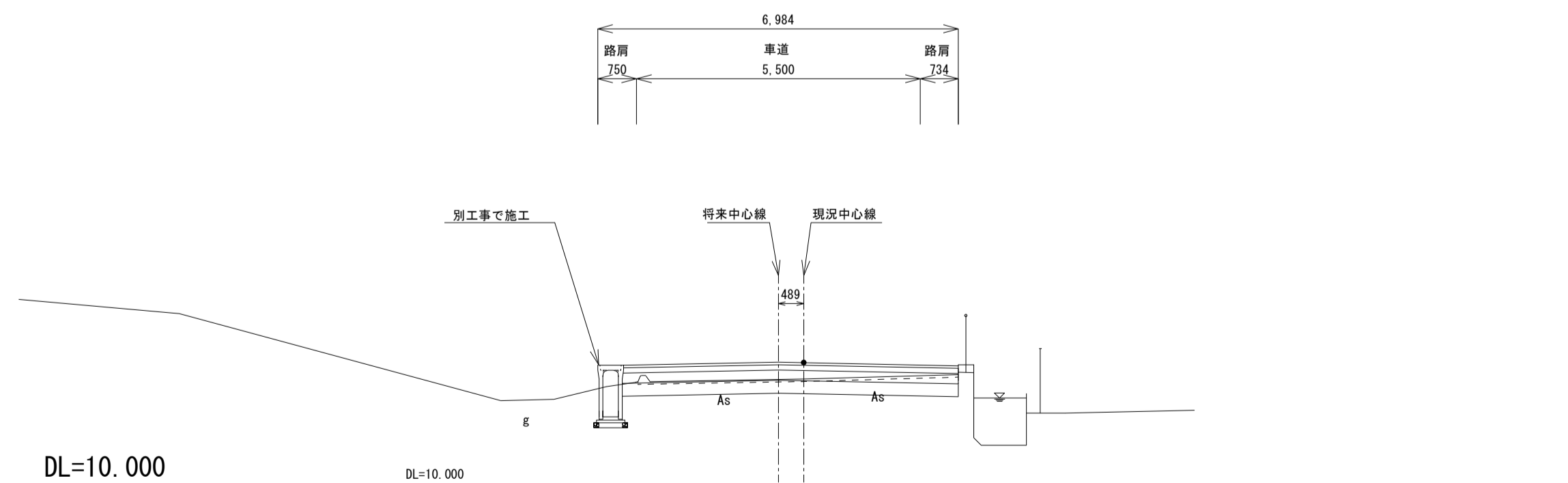
GH=12.219  
FH=12.512



| 種別        | 記号 | 断面積   |
|-----------|----|-------|
| 床掘        | C  | 1.75㎡ |
| 埋戻(発生土)   | R1 | -     |
| 埋戻(RC-40) | R2 | -     |

## 2-BP

GH=12.064  
FH=12.378



| 種別        | 記号 | 断面積   |
|-----------|----|-------|
| 床掘        | C  | 1.71㎡ |
| 埋戻(発生土)   | R1 | -     |
| 埋戻(RC-40) | R2 | -     |

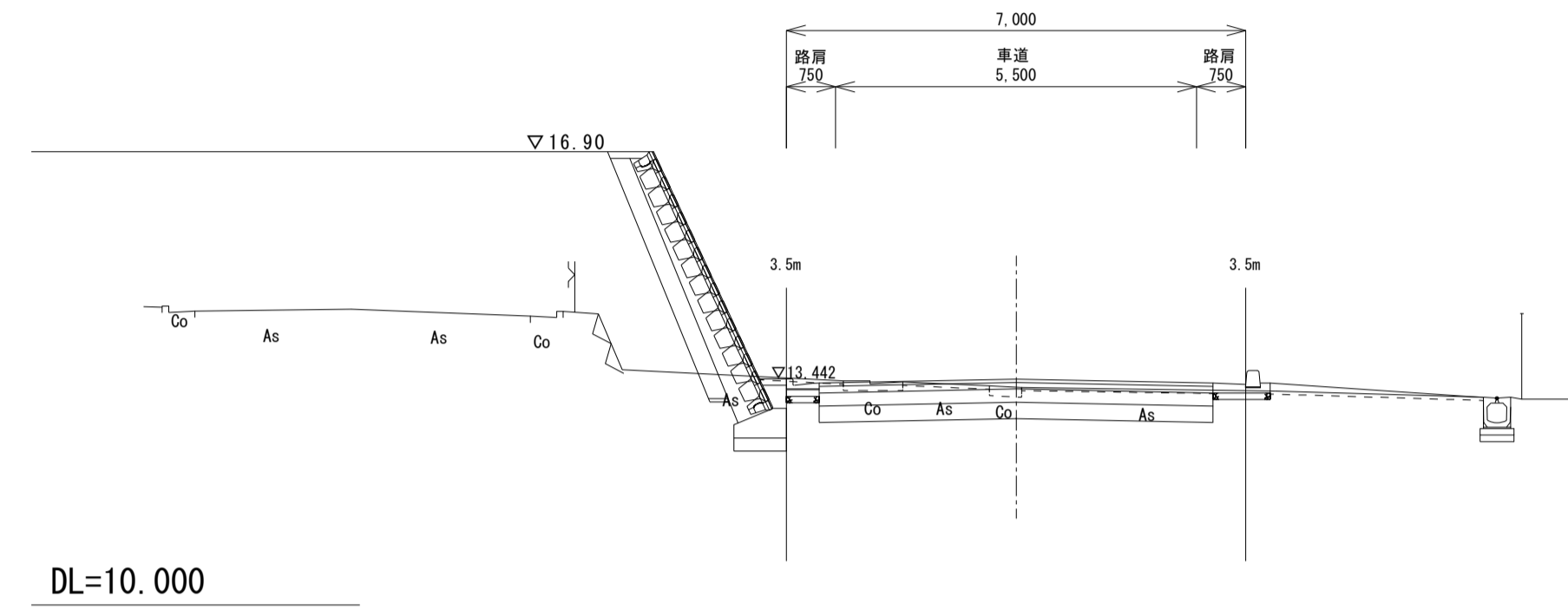
|              |  |
|--------------|--|
| 工事名          | 令和 8 年度<br>(仮称) 地域交流温浴センター整備に<br>伴う市道710号線改良工事 |
| 路線名          | 海老名市道710号線                                     |
| 工事場所         | 海老名市 本郷 地内                                     |
| 図面名          | 市道710号線-1 横断図-1 <small>縮尺</small> 1/100        |
| 図面番号         | 全 13 葉の内第 5 号                                  |
| 神奈川県高座清掃施設組合 |  |

# 横断図 (市道710号線-1) (2/4)

縮尺 1/100 (A3 1/200)

## 2-NO. 3

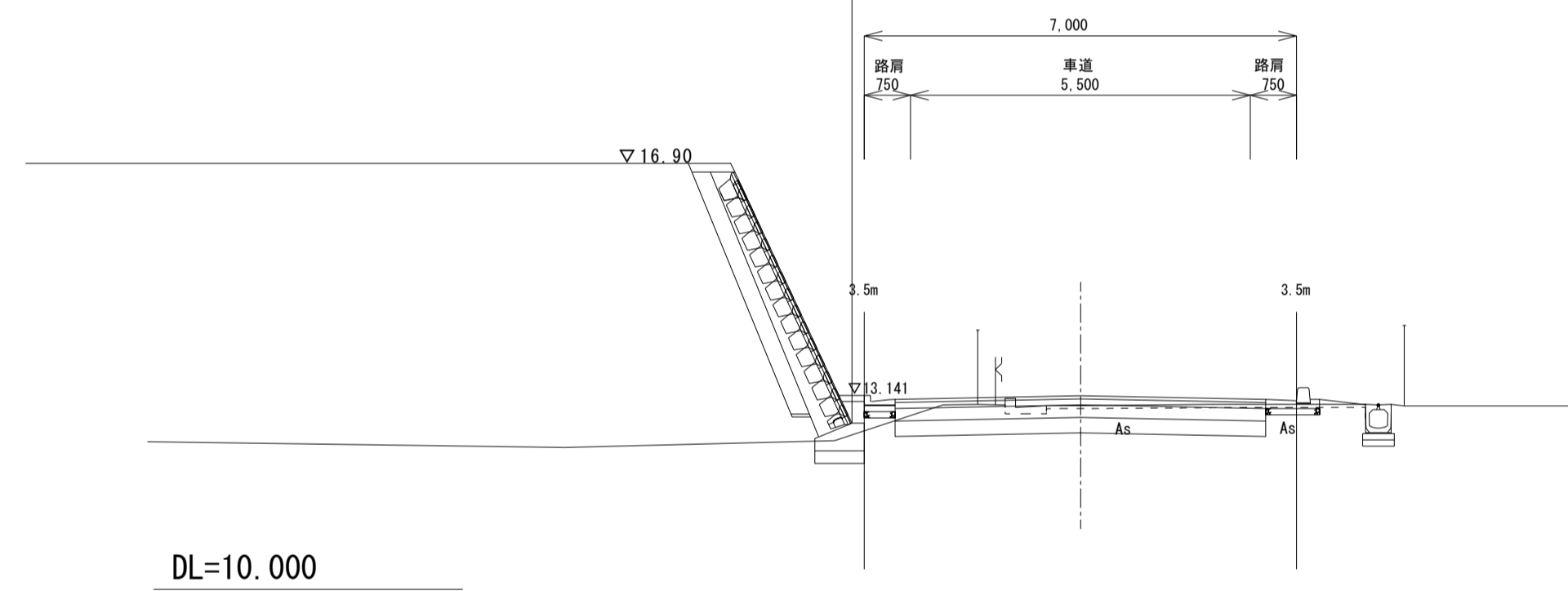
GH=13.315  
FH=13.437



| 種別        | 記号 | 断面積   |
|-----------|----|-------|
| 床掘        | C  | 3.09㎡ |
| 埋戻(発生土)   | R1 | 0.10㎡ |
| 埋戻(RC-40) | R2 | -     |

## 2-NO. 2

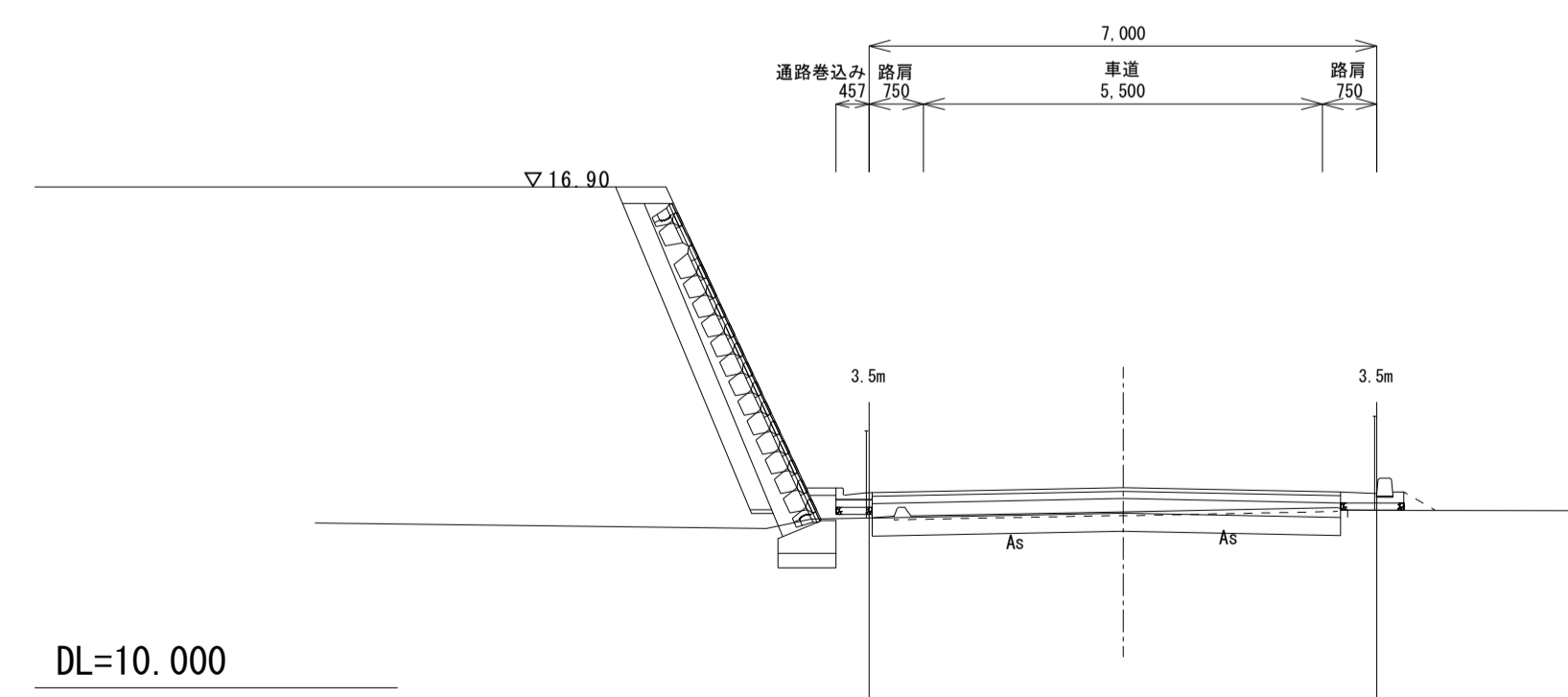
GH=12.976  
FH=13.136



| 種別        | 記号 | 断面積   |
|-----------|----|-------|
| 床掘        | C  | 2.60㎡ |
| 埋戻(発生土)   | R1 | 0.17㎡ |
| 埋戻(RC-40) | R2 | -     |

## 2-NO. 1

GH=12.421  
FH=12.757



| 種別        | 記号 | 断面積   |
|-----------|----|-------|
| 床掘        | C  | 1.61㎡ |
| 埋戻(発生土)   | R1 | 0.05㎡ |
| 埋戻(RC-40) | R2 | -     |

|              |  |    |       |
|--------------|--|----|-------|
| 工事名          | 令和 8 年度<br>(仮称) 地域交流温浴センター整備に伴う市道710号線改良工事 |    |       |
| 路線名          | 海老名市道710号線                                 |    |       |
| 工事場所         | 海老名市 本郷 地内                                 |    |       |
| 図面名          | 市道710号線-1 横断図-2                            | 縮尺 | 1/100 |
| 図面番号         | 全 13 葉の内第 6 号                              |    |       |
| 神奈川県高座清掃施設組合 |  |    |       |

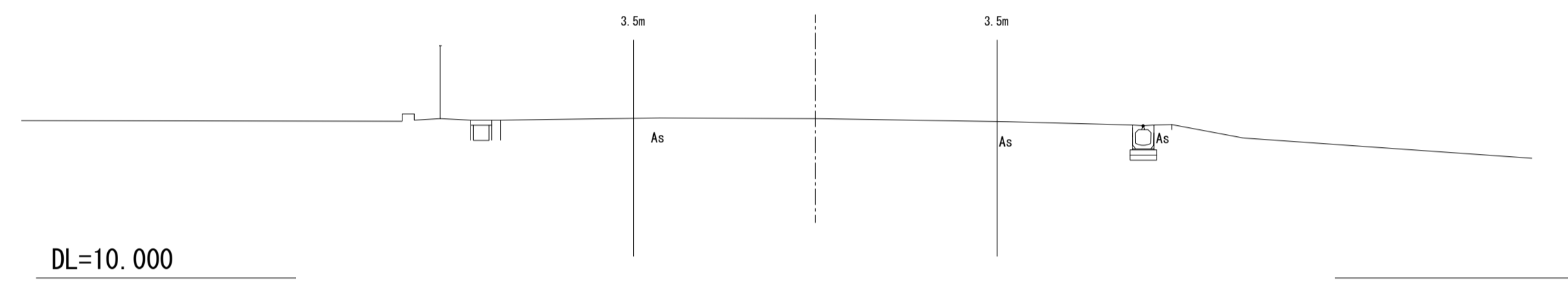
# 横断図 (市道710号線-1) (3/4)

縮尺 1/100 (A3 1/200)

## 2-SP. 2

GH=13.059  
FH=13.059

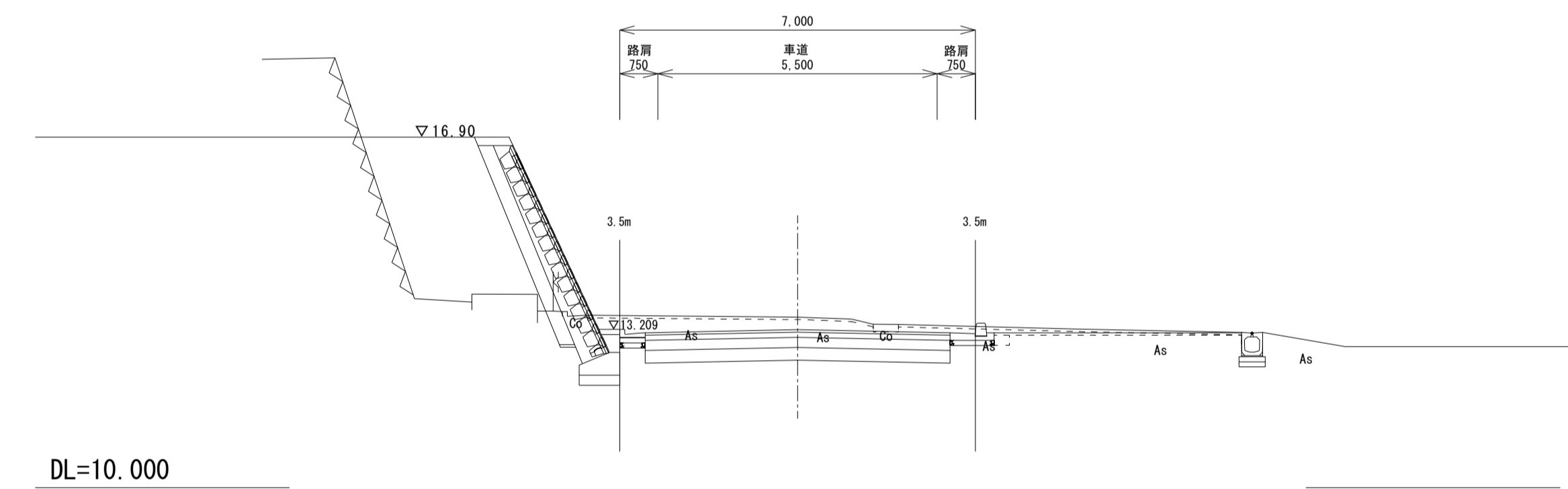
| 種別         | 記号 | 断面積 |
|------------|----|-----|
| 床掘         | C  | —   |
| 埋戻 (発生土)   | R1 | —   |
| 埋戻 (RC-40) | R2 | —   |



## 2-BC. 2

GH=13.357  
FH=13.204

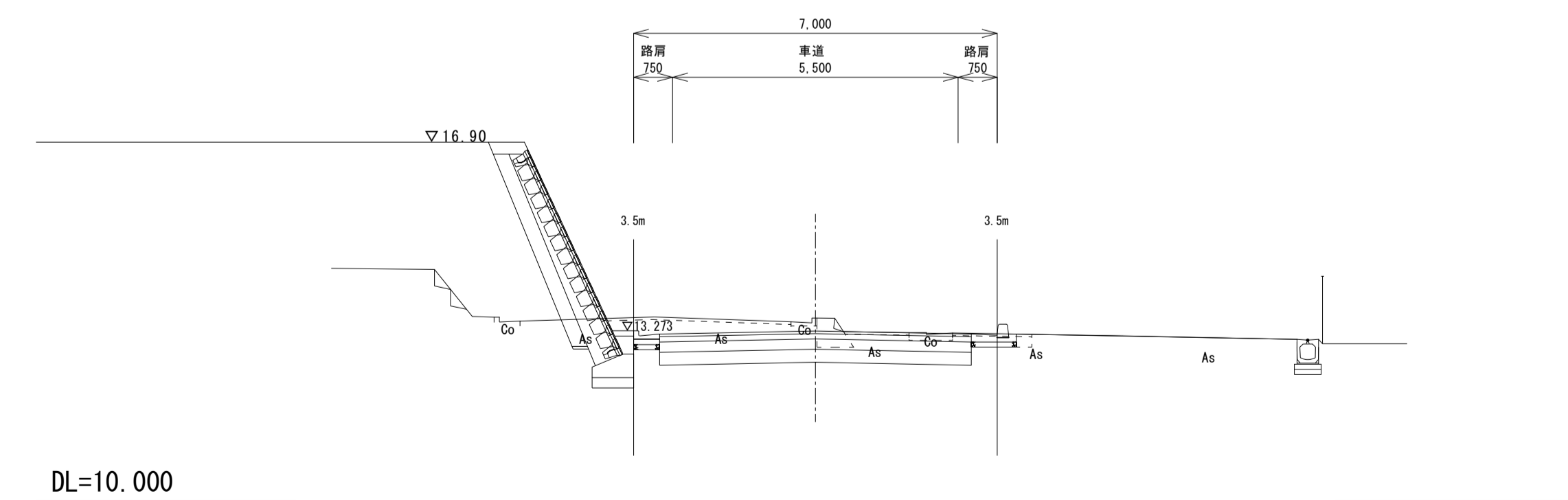
| 種別         | 記号 | 断面積   |
|------------|----|-------|
| 床掘         | C  | 5.14㎡ |
| 埋戻 (発生土)   | R1 | 0.16㎡ |
| 埋戻 (RC-40) | R2 | —     |



## 2-NO. 4

GH=13.517  
FH=13.268

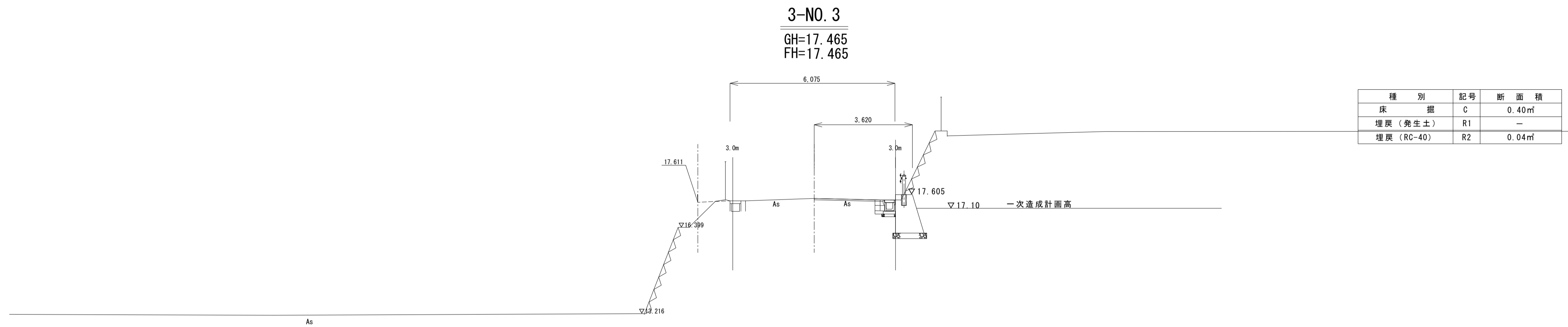
| 種別         | 記号 | 断面積   |
|------------|----|-------|
| 床掘         | C  | 4.54㎡ |
| 埋戻 (発生土)   | R1 | 0.10㎡ |
| 埋戻 (RC-40) | R2 | —     |



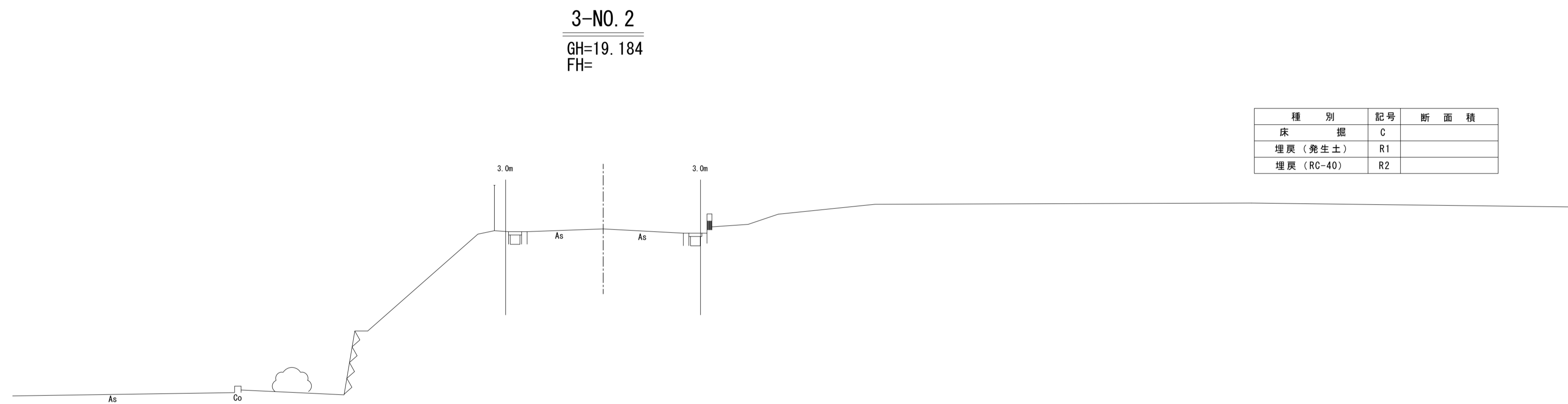
|              |  |    |       |
|--------------|--|----|-------|
| 工事名          | 令和 8 年度<br>(仮称) 地域交流温浴センター整備に<br>伴う市道710号線改良工事 |    |       |
| 路線名          | 海老名市道710号線                                     |    |       |
| 工事場所         | 海老名市   | 本郷 | 地内    |
| 図面名          | 市道710号線-1 横断図-3                                | 縮尺 | 1/100 |
| 図面番号         | 全 13 葉の内第 7 号                                  |    |       |
| 神奈川県高座清掃施設組合 |  |    |       |

# 横断図 (市道710号線-2) (3/6)

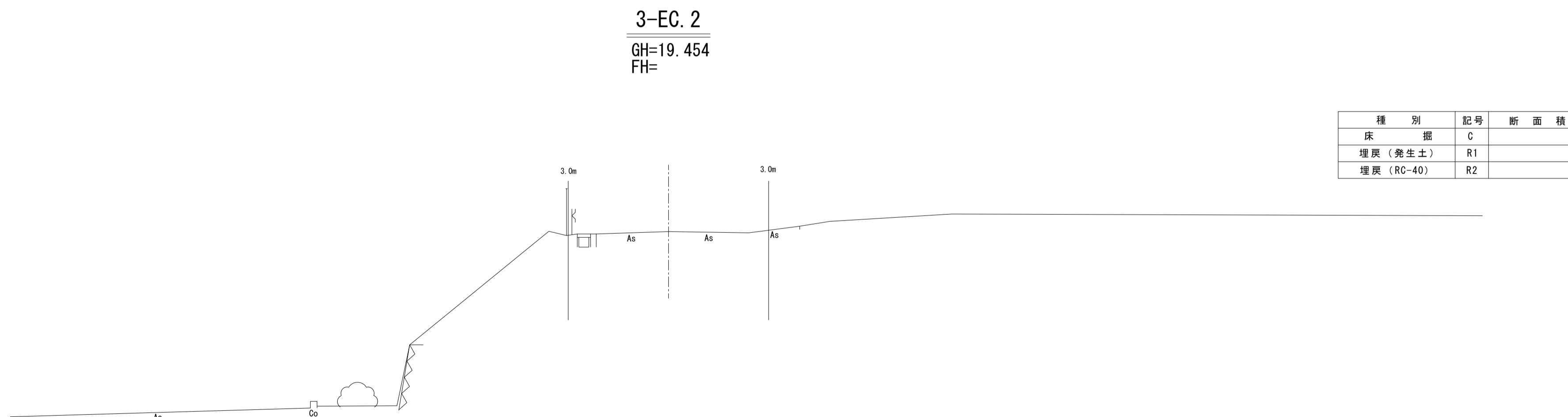
縮尺 1/100 (A3 1/200)



DL=10.000



DL=12.000

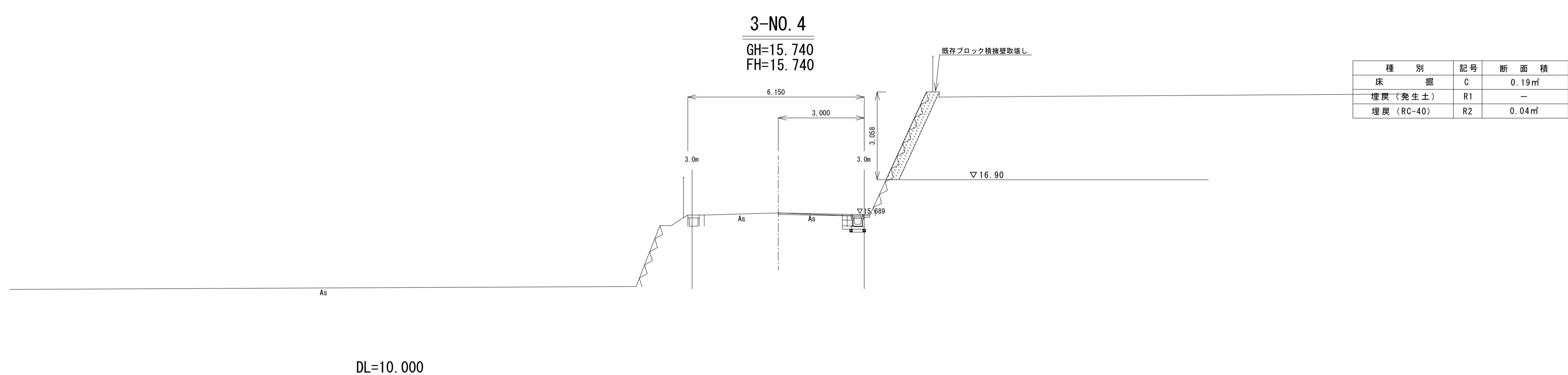
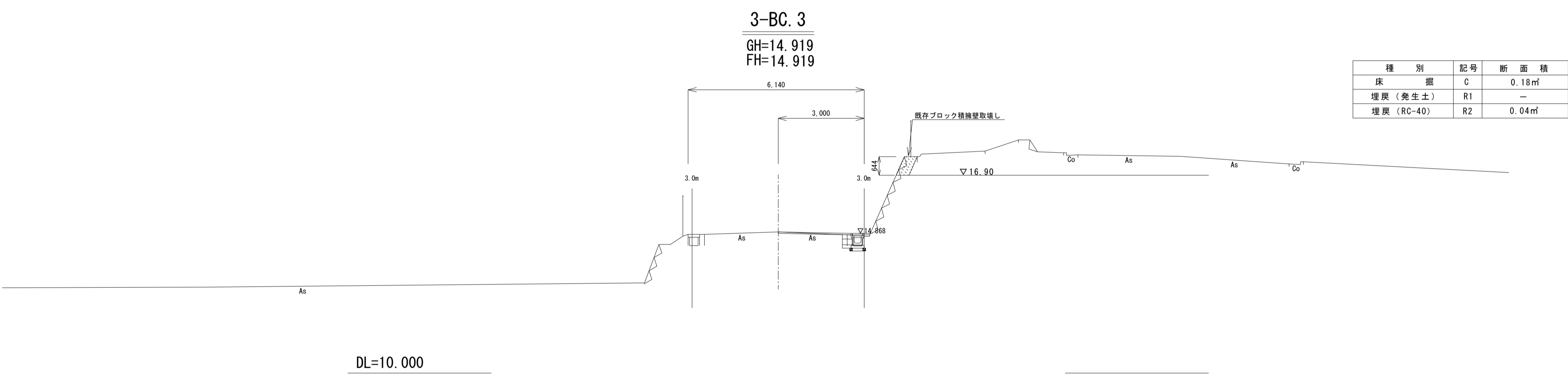
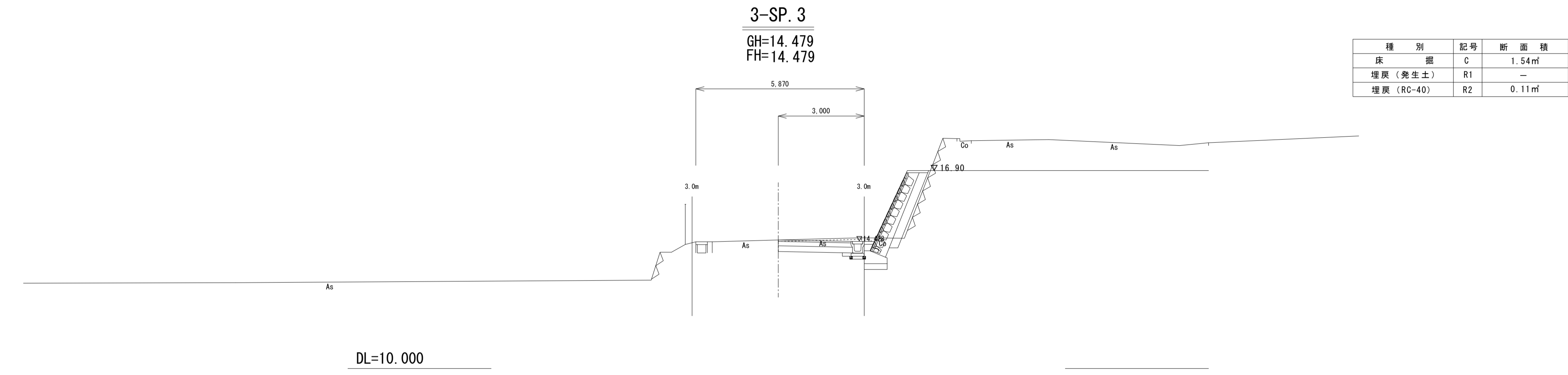


DL=12.000

|          |  |    |       |
|----------|--|----|-------|
| 工事名      | 令和 8 年度<br>(仮称) 地域交流温浴センター整備に<br>伴う市道710号線改良工事 |    |       |
| 路線名      | 海老名市道710号線                                     |    |       |
| 工事場所     | 海老名市 本郷 地内                                     |    |       |
| 図面名      | 市道710号線-2 横断図-1                                | 縮尺 | 1/100 |
| 図面番号     | 全 13 葉の内第 8 号                                  |    |       |
| 高座清掃施設組合 |  |    |       |

# 横断図 (市道710号線-2) (4/6)

縮尺 1/100 (A3 1/200)



|                                     |                          |
|-------------------------------------|--------------------------|
| 令和 8 年度                             |                          |
| 工事名 (仮称) 地域交流温浴センター整備に伴う市道710号線改良工事 |                          |
| 路線名                                 | 海老名市道710号線               |
| 工事場所                                | 海老名市 本郷 地内               |
| 図面名                                 | 市道710号線-2 横断図-2 縮尺 1/100 |
| 図面番号                                | 全 13 葉の内第 9 号            |
| 高座清掃施設組合                            |                          |

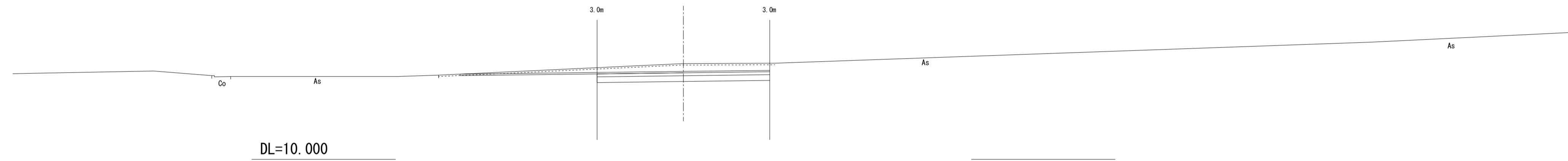
# 横断図 (市道710号線-2) (5/6)

縮尺 1/100 (A3 1/200)

## 3-EP

GH=13.323  
FH=13.052

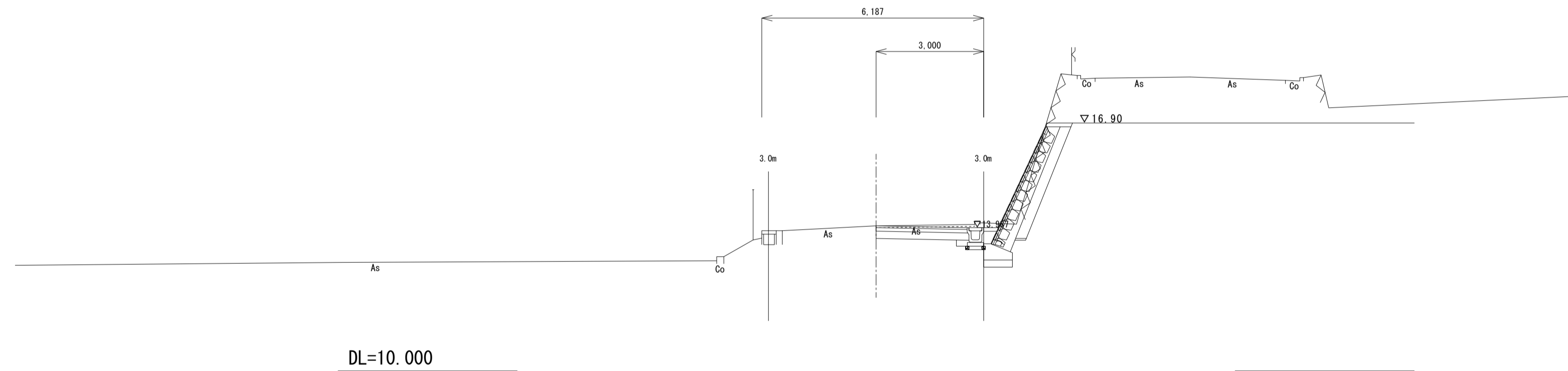
| 種別        | 記号 | 断面積   |
|-----------|----|-------|
| 床掘        | C  | 3.63㎡ |
| 埋戻(発生土)   | R1 | -     |
| 埋戻(RC-40) | R2 | -     |



## 3-EC.3

GH=14.038  
FH=14.038

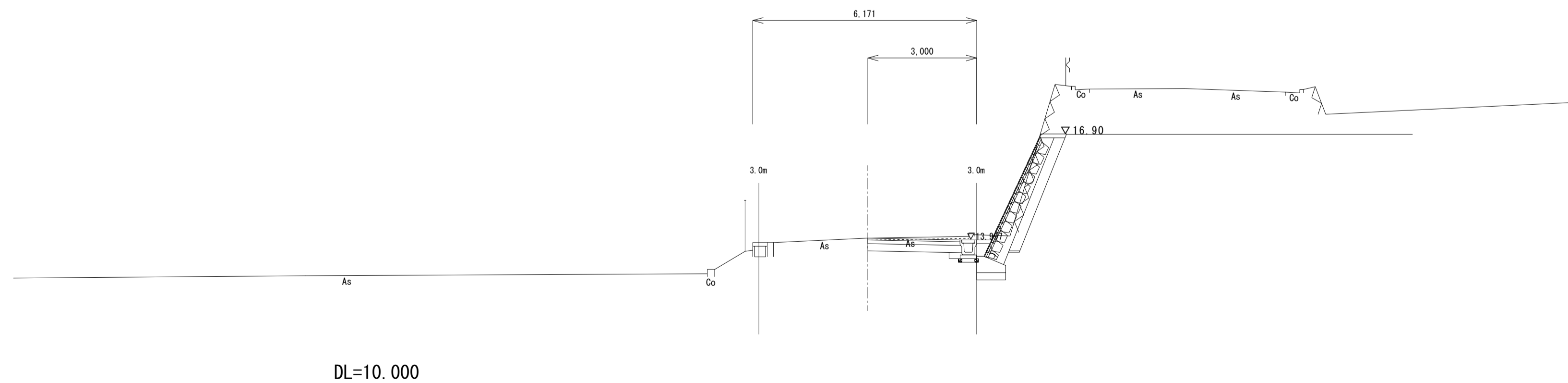
| 種別        | 記号 | 断面積   |
|-----------|----|-------|
| 床掘        | C  | 1.44㎡ |
| 埋戻(発生土)   | R1 | 0.11㎡ |
| 埋戻(RC-40) | R2 | 0.06㎡ |



## 3-NO.5

GH=14.048  
FH=14.048

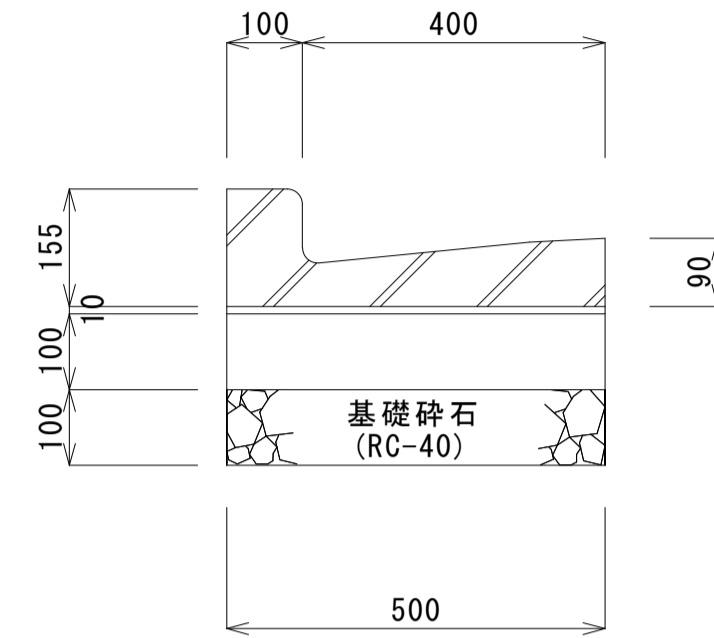
| 種別        | 記号 | 断面積   |
|-----------|----|-------|
| 床掘        | C  | 1.40㎡ |
| 埋戻(発生土)   | R1 | 0.11㎡ |
| 埋戻(RC-40) | R2 | 0.06㎡ |



|          |  |
|----------|--|
| 工事名      | 令和 8 年度<br>(仮称) 地域交流温浴センター整備に<br>伴う市道710号線改良工事 |
| 路線名      | 海老名市道710号線                                     |
| 工事場所     | 海老名市 本郷 地内                                     |
| 図面名      | 市道710号線-2 横断図-3 縮尺 1/100                       |
| 図面番号     | 全 13 葉の内第 10 号                                 |
| 高座清掃施設組合 |  |

## 構 造 図 ( 1 )

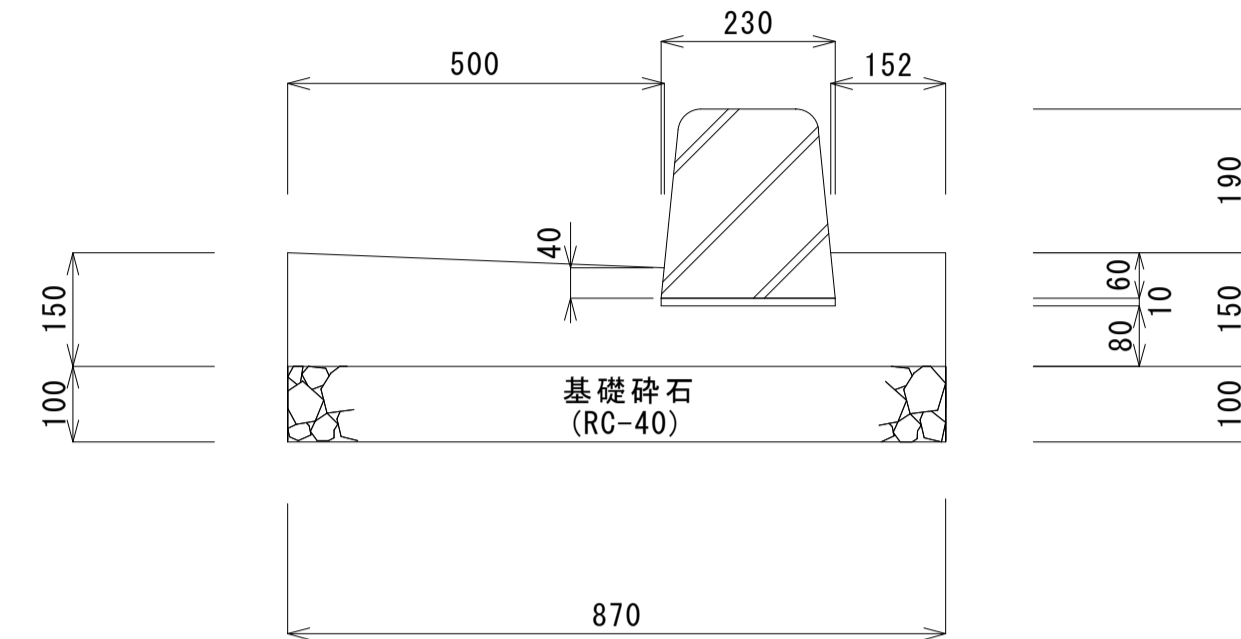
プレキャストL型側溝 S=1:10



プレキャストL型側溝 (10m当たり)

| 名 称        | 規格・寸法       | 数 量  | 単 位            | 摘 要     |
|------------|-------------|------|----------------|---------|
| プレキャストL型側溝 | 500×155×600 | 16.5 | 個              |         |
| コンクリート     | 18-8BB      | 0.50 | m <sup>3</sup> |         |
| 型 枠        |             | 2.00 | m <sup>2</sup> |         |
| 砕石基礎       | RC40        | 0.50 | m <sup>3</sup> | 面積5.00㎡ |

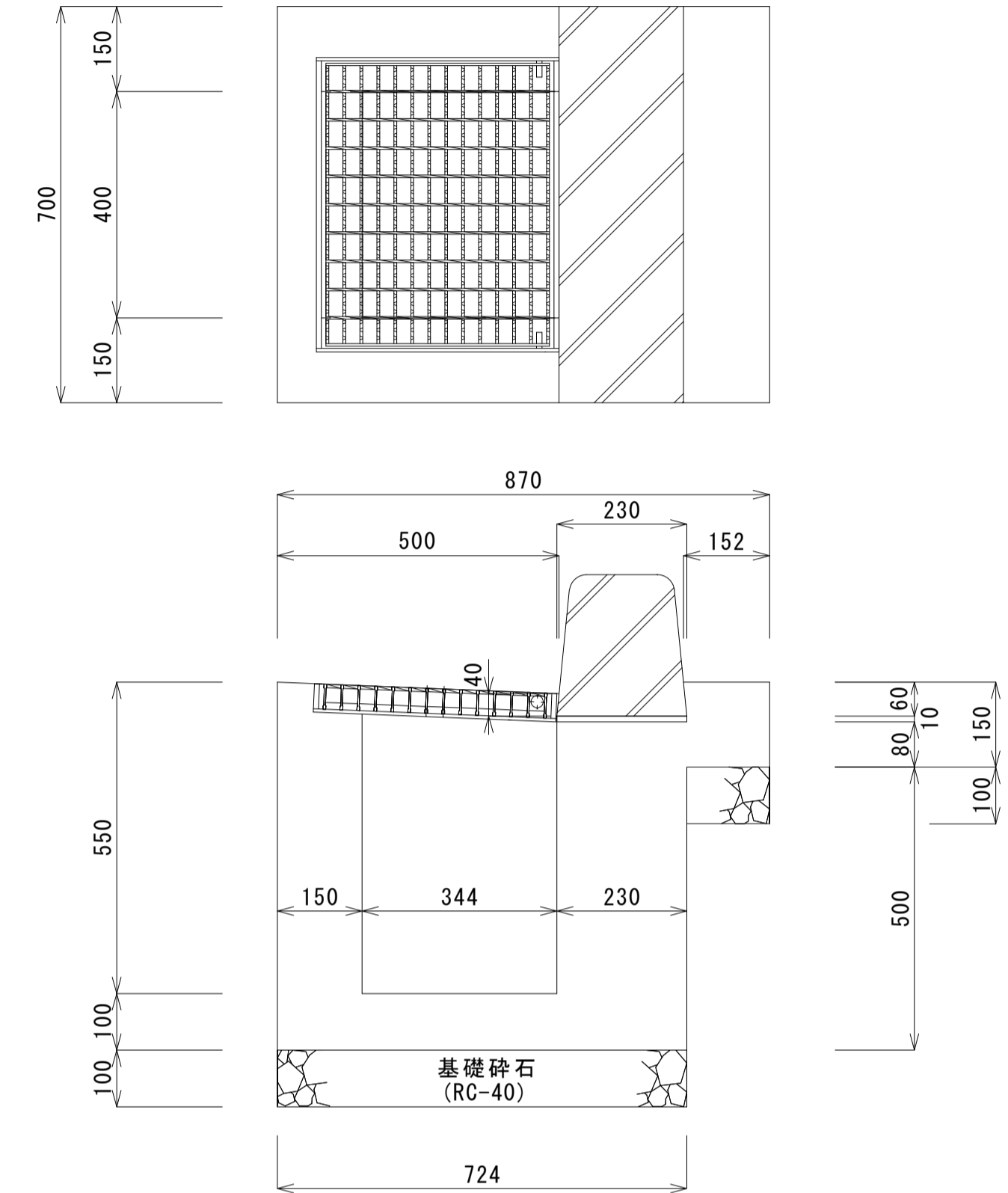
現場打ちL型側溝 S=1:10



現場打ちL型側溝 (10m当たり)

| 名 称      | 規格・寸法       | 数 量  | 単 位            | 摘 要       |
|----------|-------------|------|----------------|-----------|
| 歩道境界ブロック | 180×230×600 | 16.5 | 個              | 72kg/個    |
| コンクリート   | 18-8BB      | 1.10 | m <sup>3</sup> |           |
| 型 枠      |             | 3.00 | m <sup>2</sup> |           |
| モルタル     | 1:3         | 1.08 | m <sup>3</sup> | 0.23+0.85 |
| 砕石基礎     | RC40        | 0.87 | m <sup>3</sup> | 面積8.7㎡    |

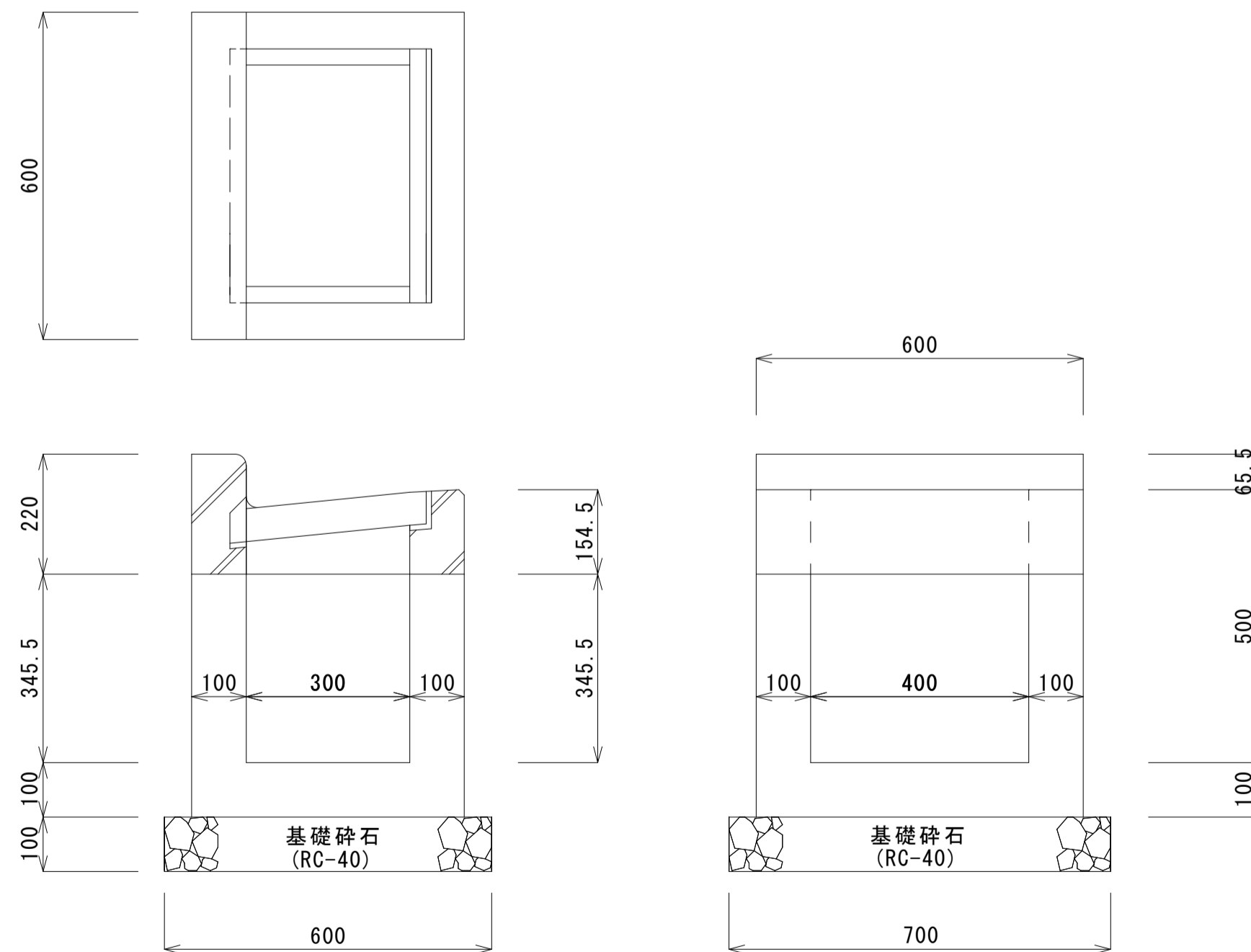
現場打ちL型街渠柵 S=1:10



現場打ちL型街渠柵 (1箇所当たり)

| 名 称           | 規格・寸法    | 数 量  | 単 位            | 摘 要      |
|---------------|----------|------|----------------|----------|
| 110° 開閉グレーチング | 400×400用 | 16.5 | 枚              | 19.5kg/枚 |
| コンクリート        | 18-8BB   | 0.26 | m <sup>3</sup> |          |
| 型 枠           |          | 1.94 | m <sup>2</sup> |          |
| 砕石基礎          | RC40     | 0.05 | m <sup>3</sup> | 面積0.51㎡  |

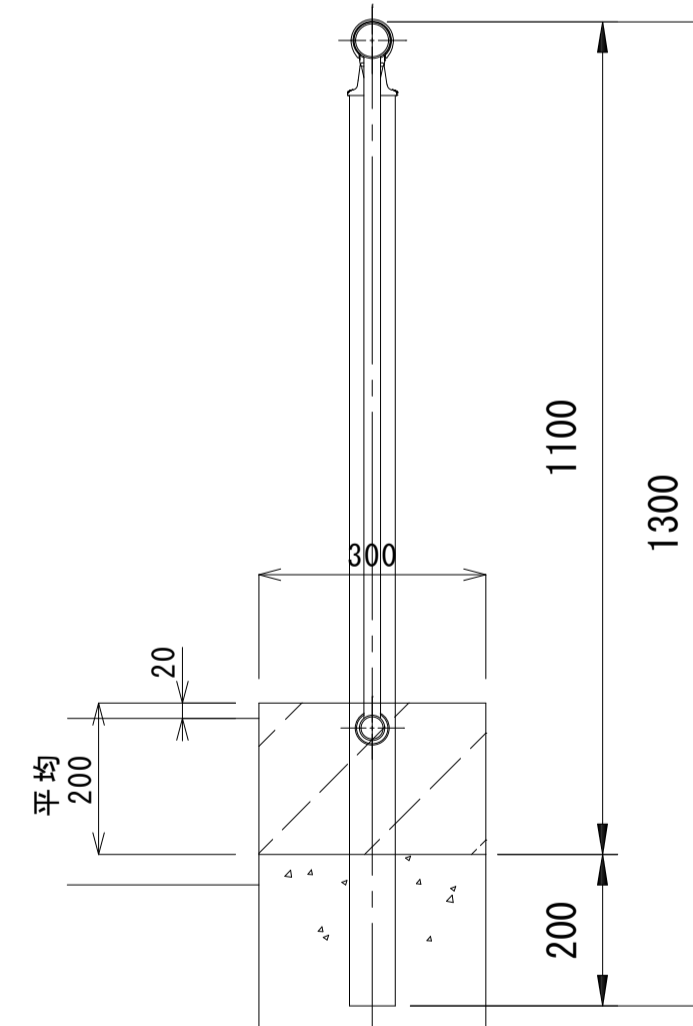
L型集水柵 S=1:10  
(柵内寸 300×400)



L型集水柵 (1箇所当たり)

| 名 称        | 規格・寸法   | 数 量   | 単 位            | 摘 要      |
|------------|---------|-------|----------------|----------|
| コンクリートL型縁塊 | グレーチング付 | 1.0   | 組              | T-25、受枠共 |
| コンクリート     | 18-8BB  | 0.24  | m <sup>3</sup> |          |
| 型 枠        |         | 2.81  | m <sup>2</sup> |          |
| 砕石基礎       | RC40    | 0.064 | m <sup>3</sup> | 面積0.64㎡  |

農業用水路地覆嵩上げ S=1:10



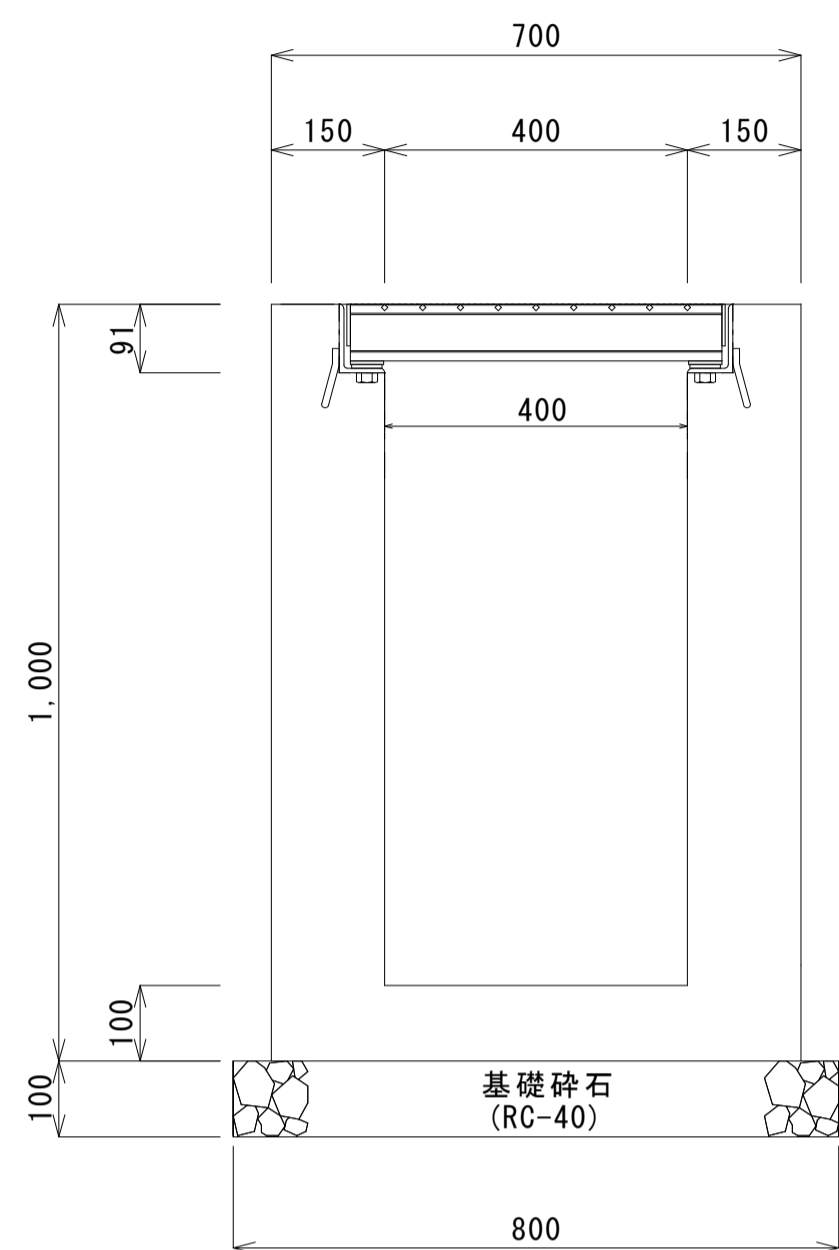
地覆嵩上げ (10m当たり)

| 名 称    | 規格・寸法  | 数 量  | 単 位            | 摘 要               |
|--------|--------|------|----------------|-------------------|
| コンクリート | 18-8BB | 0.60 | m <sup>3</sup> | (0.20×0.30)×10.00 |
| 型 枠    |        | 4.00 | m <sup>2</sup> | 0.20×2×10.00      |

|              |   |      |      |
|--------------|---|------|------|
| 工 事 名        | 令和 8 年 度<br>(仮称) 地域交流温浴センター整備に<br>伴う市道710号線改良工事 |      |      |
| 路 線 名        | 海老名市道710号線                                      |      |      |
| 工 事 場 所      | 海老名市  | 本 郷  | 地 内  |
| 図 面 名        | 構 造 図 ( 1 )                                     | 縮 尺  | 図 示  |
| 図面番号         | 全 13  | 葉の内第 | 11 号 |
| 神奈川県高座清掃施設組合 |   |      |      |

## 構造図 (2)

現場打ち集水枡 (B) S=1:10  
(枡内寸 400×400)

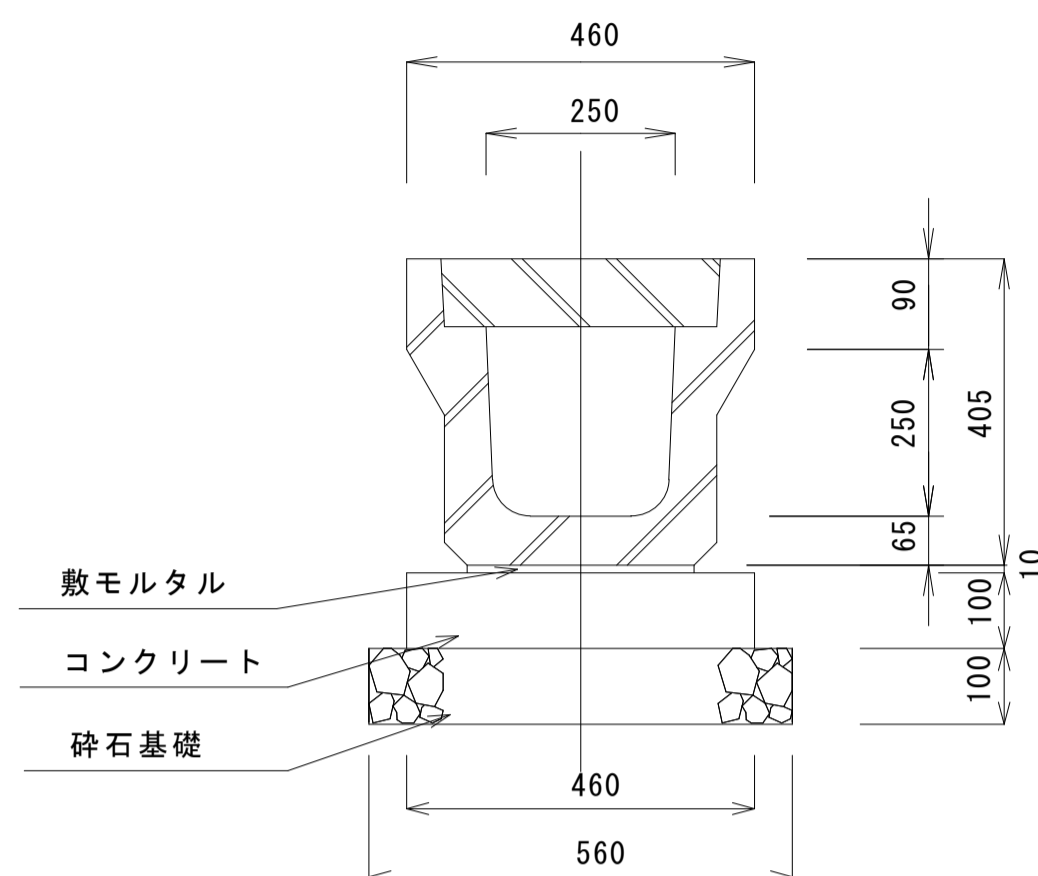


現場打ち集水枡 (B)

(1箇所当たり)

| 名称       | 規格・寸法        | 数量    | 単位             | 摘要            |
|----------|--------------|-------|----------------|---------------|
| 枡蓋グレーチング | 400×400、T-25 | 1.0   | 組              | 普通目、ボルト固定、受枠共 |
| コンクリート   | 18-8BB       | 0.34  | m <sup>3</sup> |               |
| 型枠       |              | 4.09  | m <sup>2</sup> |               |
| 砕石基礎     | RC40         | 0.064 | m <sup>3</sup> | 面積0.64㎡       |

落とし蓋U字側溝  
(温浴施設側)



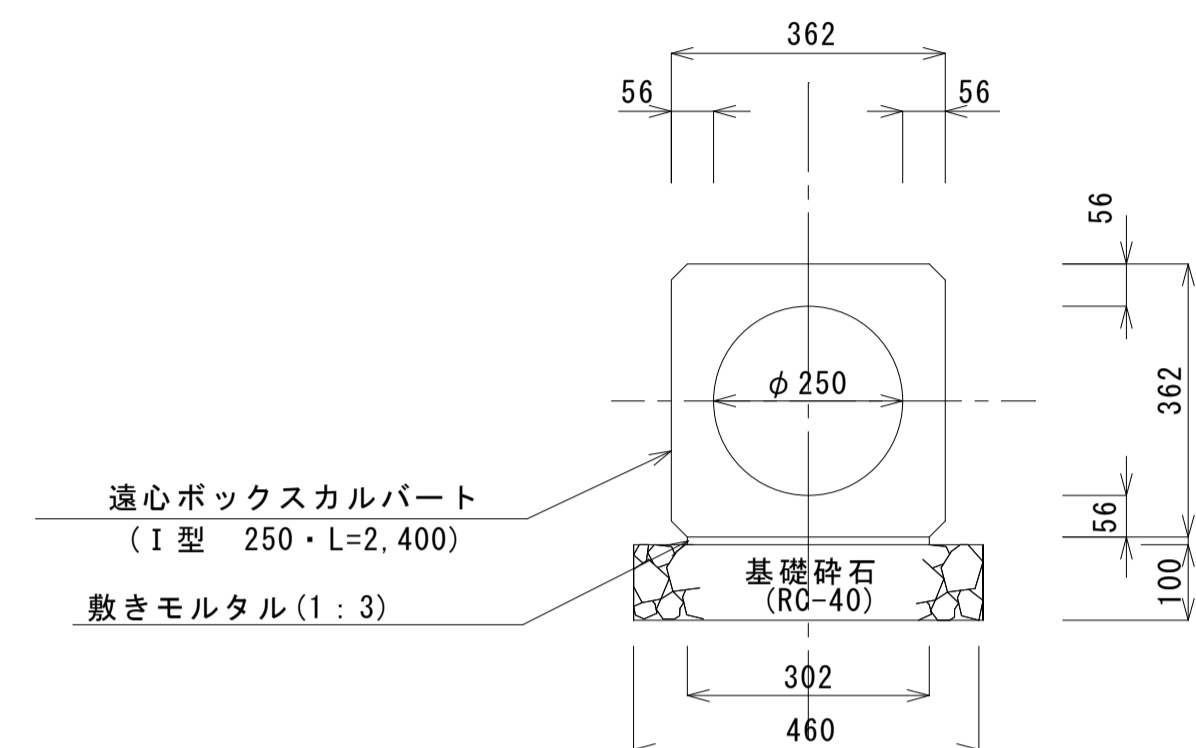
落とし蓋U字側溝

(10m当たり)

| 名称       | 規格・寸法   | 数量    | 単位             | 摘要            |
|----------|---------|-------|----------------|---------------|
| 落とし蓋U字側溝 | 3種250   | 5     | 個              | L=2,000、306kg |
| コンクリート蓋  | 3種250   | 19    | 枚              | L=500、38kg    |
| グレーチング蓋  | T25 250 | 1     | 枚              | 普通目、13.2kg    |
| コンクリート   | 18-8BB  | 0.46  | m <sup>3</sup> |               |
| 型枠       |         | 2.0   | m <sup>2</sup> |               |
| 敷モルタル    | 1:3     | 0.03  | m <sup>3</sup> |               |
| 目地モルタル   | 1:3     | 0.004 | m <sup>3</sup> | 目地幅5mm        |
| 砕石基礎     | RC40    | 0.55  | m <sup>3</sup> |               |

横断暗渠側溝 (φ250) S=1:10

(市道710号線・市道705号線交差点部、市道710号線横断)



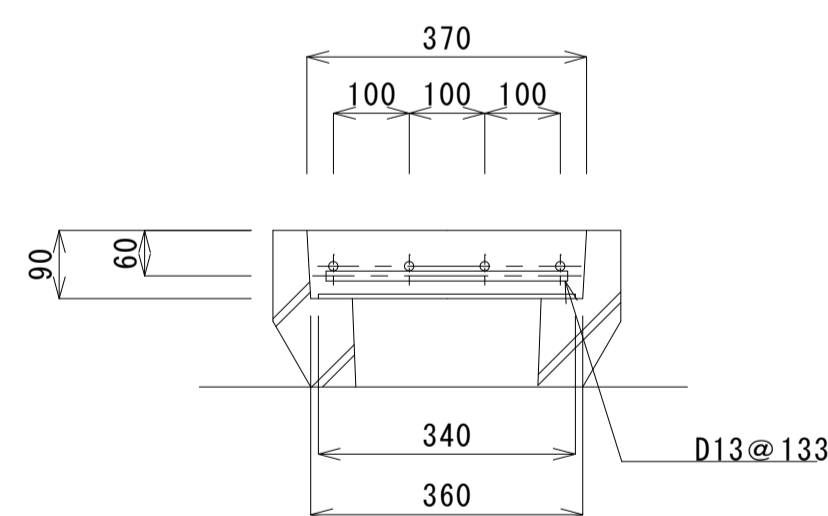
横断暗渠側溝

(10m当たり)

| 名称          | 規格・寸法  | 数量    | 単位             | 摘要      |
|-------------|--------|-------|----------------|---------|
| 遠心ボックスカルバート | I型 250 | 4.17  | 本              | L=2,400 |
| 敷モルタル       | 1:3    | 0.030 | m <sup>3</sup> |         |
| 砕石基礎        | RC40   | 0.46  | m <sup>3</sup> | 面積4.60㎡ |

蓋ズレ止め現場打ちコンクリート

S=1:10



U字側溝現場打ち蓋

(10m当たり)

| 名称     | 規格・寸法       | 数量    | 単位             | 摘要                                 |
|--------|-------------|-------|----------------|------------------------------------|
| KCフォーム | 6×340×1,000 | 10    | 枚              |                                    |
| コンクリート | 24-8        | 0.33  | m <sup>3</sup> | (0.37+0.36)/2×0.09×10.00           |
| 鉄筋     | D13・SD295   | 63.74 | kg             | (10.00/0.133×0.32+40.00)×0.995kg/m |
| 型枠     |             | 0.07  | m <sup>2</sup> | (0.37+0.36)/2×0.09×2               |

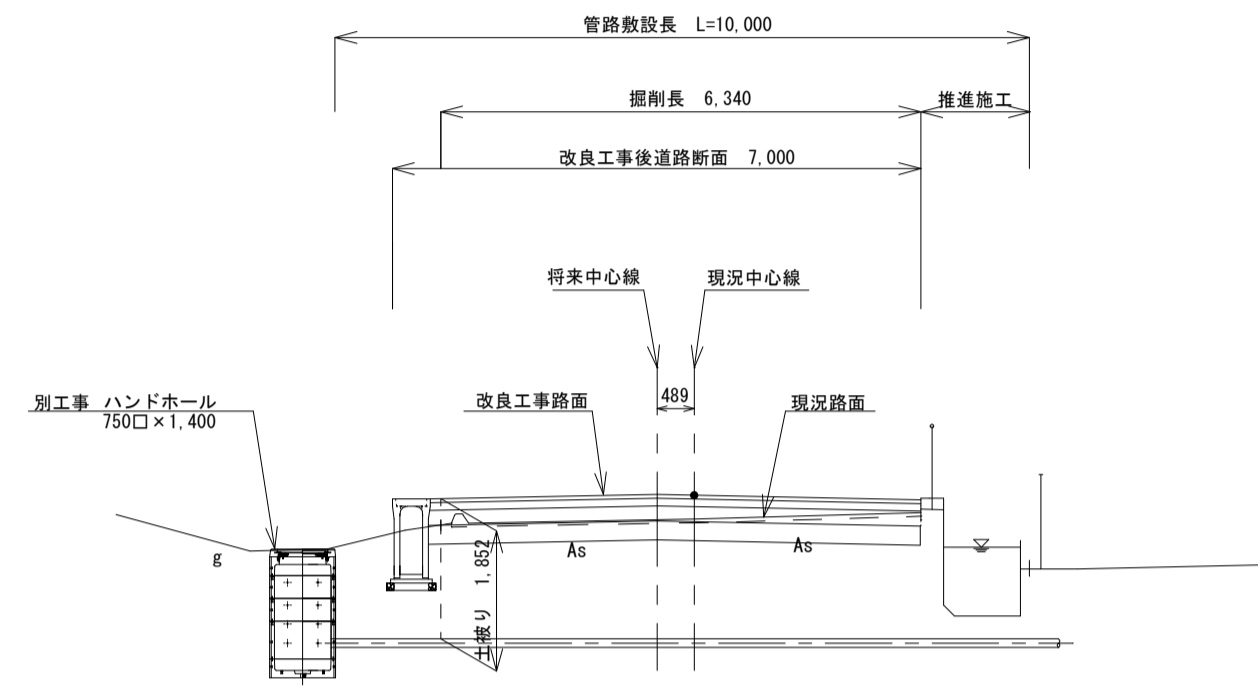
|              |  |        |    |
|--------------|--|--------|----|
| 工事名          | 令和 8 年度<br>(仮称) 地域交流温浴センター整備に伴う市道710号線改良工事 |        |    |
| 路線名          | 海老名市道710号線                                 |        |    |
| 工事場所         | 海老名市 本郷 地内                                 |        |    |
| 図面名          | 構造図 (2)                                    | 幅尺     | 図示 |
| 図面番号         | 全 13 葉の内                                   | 第 12 号 |    |
| 神奈川県高座清掃施設組合 |  |        |    |

# 構造図 (3) (インフラ供給管路施工図)

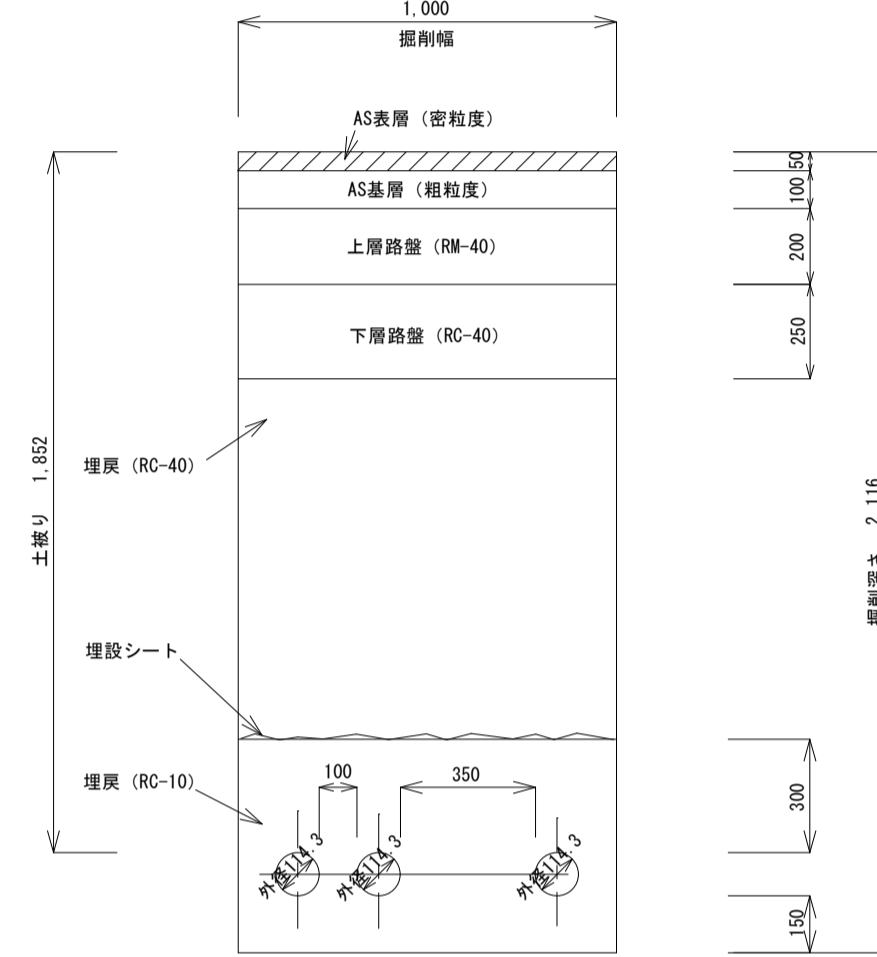
市道710号線-1路線側

市道710号線-2路線側

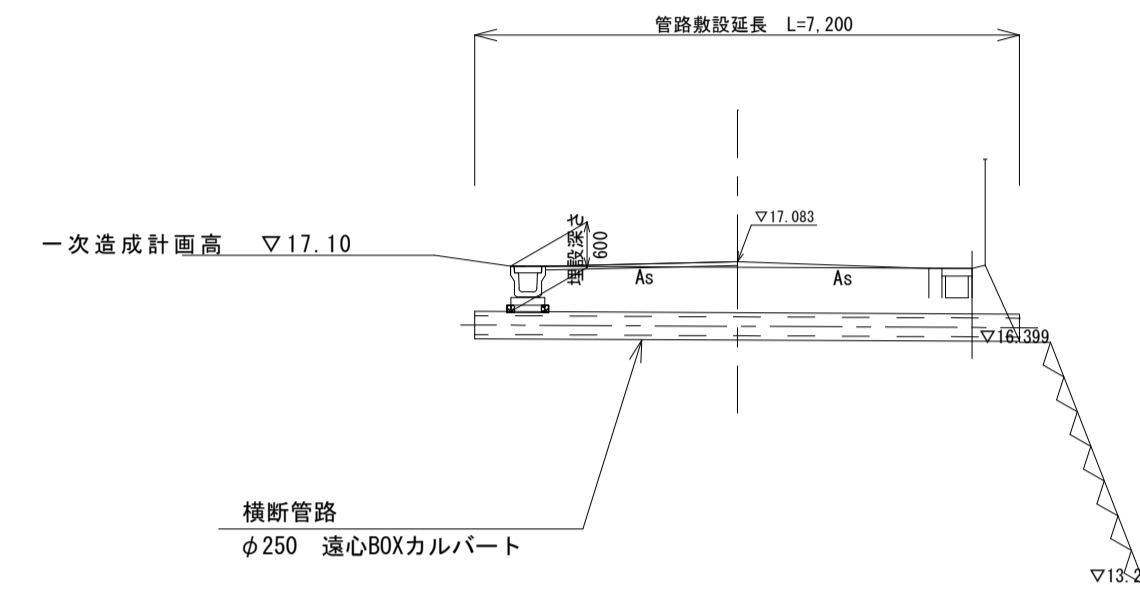
道路横断面図 S=1:100



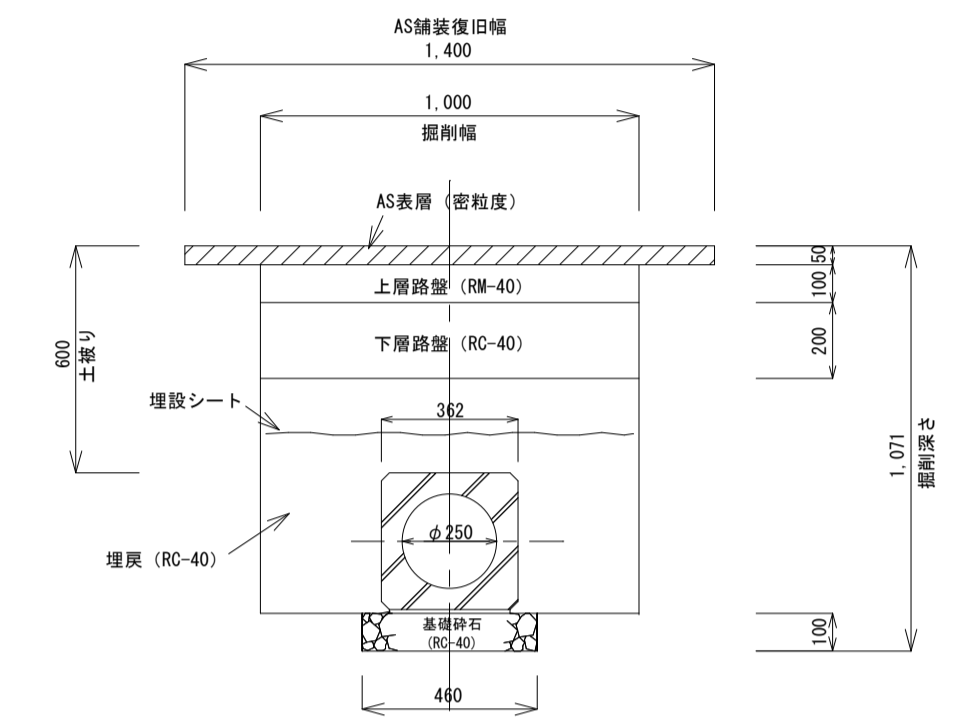
掘削断面図 S=1:20



道路横断面図 S=1:100



掘削断面図 S=1:20



上蓋式U字溝復旧図 S=1:10



※ コンクリート二次製品については既設を使用

| 上蓋U字側溝 |        | (10m当たり) |                |                             |  |
|--------|--------|----------|----------------|-----------------------------|--|
| 名称     | 規格・寸法  | 数量       | 単位             | 摘要                          |  |
| コンクリート | 18-88B | 0.46     | m <sup>3</sup> | (0.15×0.50+0.33×0.10)×10.00 |  |
| 型枠     |        | 2.00     | m <sup>2</sup> | (0.50+0.10×2)×10.00         |  |
| 敷モルタル  | 1:3    | 0.03     | m <sup>3</sup> | 0.24×0.01×10.00             |  |
| 目地モルタル | 1:3    | 0.008    | m <sup>3</sup> | 目地幅 5mm                     |  |
| 砕石基礎   | RC40   | 0.58     | m <sup>3</sup> | 0.58×10.00×0.10             |  |

|              |  |    |    |
|--------------|--|----|----|
| 工事名          | 令和 8 年度<br>(仮称) 地域交流温浴センター整備に伴う市道710号線改良工事 |    |    |
| 路線名          | 海老名市道710号線                                 |    |    |
| 工事場所         | 海老名市 本郷 地内                                 |    |    |
| 図面名          | 構造図 (3)                                    | 縮尺 | 図示 |
| 図面番号         | 全 13 葉の内第 13 号                             |    |    |
| 神奈川県高座清掃施設組合 |  |    |    |